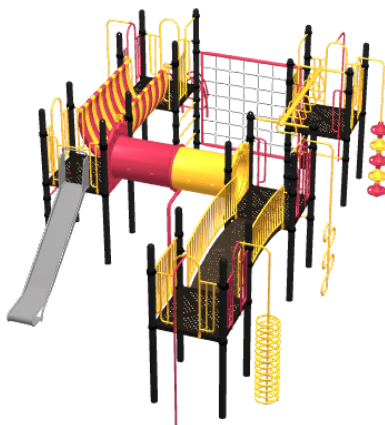


TnT speeltoestellen

Montagehandleiding

CM-346



Toestel	CM-346
Datum montagehandleiding	05-04-2022

Beste klant van TnT Speeltoestellen,

Wij danken u voor het aanschaffen en installeren van een speeltoestel van TnT Speeltoestellen.

Wij waarderen het vertrouwen dat u in ons bedrijf heeft geplaatst en streven ernaar om uw vertrouwen meer dan waar te maken!

Dit is uw TnT speeltoestellen montagehandleiding.

Wij hebben deze handleiding specifiek voor het product ontworpen, waarop eveneens de toe te passen onderdelen zijn genoemd.

Ook vindt u het grondplan met de benodigde valruimte volgens norm NEN-EN1176-1 : 2017.

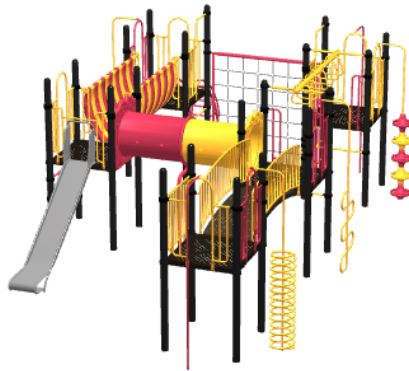
Bewaart u dit document bij uw logboek. Nogmaals willen wij u bedanken voor de aankoop van dit speeltoestel. Wij zien uit naar uw volgende speelproject.

Met vriendelijke groet, TnT Speeltoestellen

Inhoudsopgave

Aanzichten 3D	2
Onderdelenlijst	3
Veiligheidsruimtes	5
Zijaanzichten	6
Plattegrond palenplan	7
Onderdeel handleidingen	9
Staander 370cm	10
Staander 350cm	12
Vloer vierkant (vloer_vierkant)	14
Brug boog lang (brug_basic_boog_lang)	17
Kruipbuis lang (kruipbuis_lang)	21
Ringladder lang (brug_klimrek_3)	28
Botten brug lang (brug_elementen_lang)	38
Klimnet (klimnet)	42
Metalen hekje (metalen_hekje)	52
Half ronde opgang (klimrek_150cm_boog)	54
Glijstang (glijstang_150cm)	58
Opgang slang (b-klimmer_150cm)	62
Opgang wikkel (opgang_wikkel_150cm)	66
Opgang stangen (opgang_stangen_150cm)	70
Opgang doppen (opgang_doppen_150cm)	76
Glijbaan RVS (glijbaan_150cm_metaal)	80

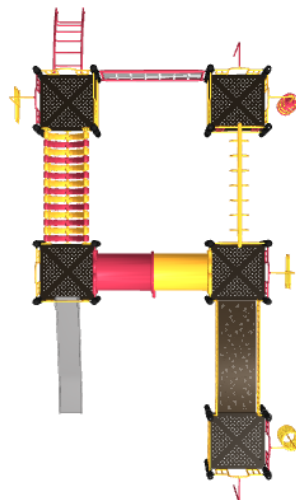
Aanzichten 3D



Aanzicht 1

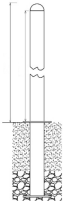
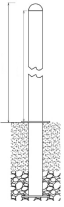
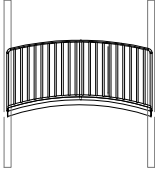
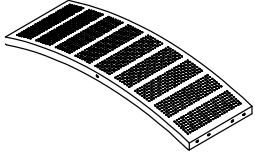
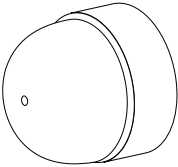
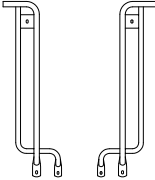
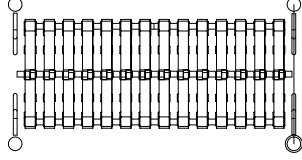
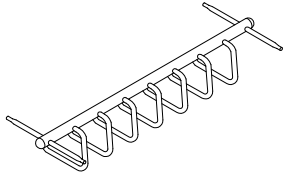
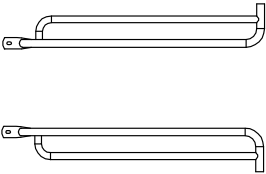

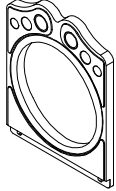

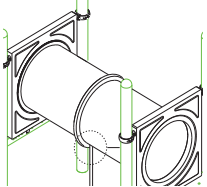
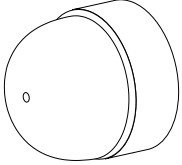
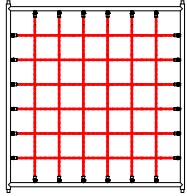
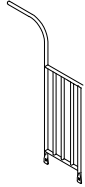
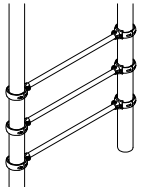
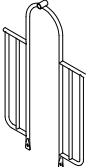

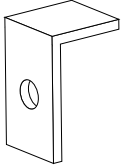


Aanzicht 2

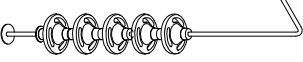
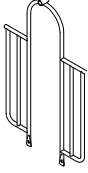
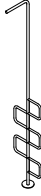
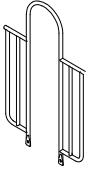
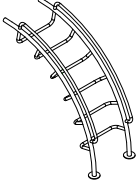
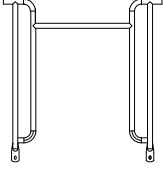
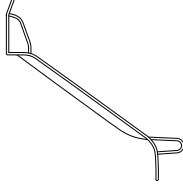
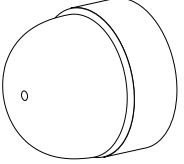
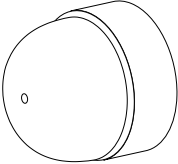

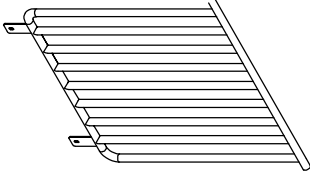
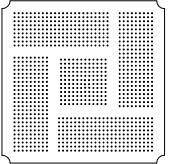


Aanzicht 3

Onderdelenlijst

<p>2x Staander 370cm</p> <p>370x11,5cm</p> 	<p>18x Staander 350cm</p> <p>350x11,5cm</p> 	<p>1x Leuning gebogen loopbrug</p> <p>233x98</p> 	<p>1x Gebogen loopbrug 233cm</p> <p>233x80cm</p> 
<p>68x Afdekdop M10</p> <p>M10</p> 	<p>2x Bone brug hekje 1 paar</p> <p>105x35cm</p> 	<p>1x Bone brug 233cm</p> <p>233x101cm</p> 	<p>1x Ring ladder 233cm</p> <p>233x101cm</p> 
<p>2x Handgrepen per 2 stuks</p> <p>107x18cm</p> 	<p>2x Stang onder ladder</p> <p>Ø3,2x101cm</p> 	<p>2x Kruipbuis paneel</p> <p>121x94cm</p> 	<p>1x Staander kruipbuis 150cm</p> <p>182x89</p> 
<p>1x Dubbele Kruipbuis 233cm</p> <p>233x85cm</p> 	<p>34x Afdekdop M8</p> <p>M8</p> 	<p>1x Klimnet 233cm</p> <p>218x200cm</p> 	<p>2x Hek voor klimnet metaal</p> <p>157x53cm</p> 
<p>3x Stangenopgang 150cm</p> <p>3,2x101 (stang 3x)</p> 	<p>2x Hekje tbv glijstang</p> <p>152x101cm</p> 	<p>2x 150cm Glijstang</p> <p>362x42cm</p> 	<p>4x Hoekje</p> 

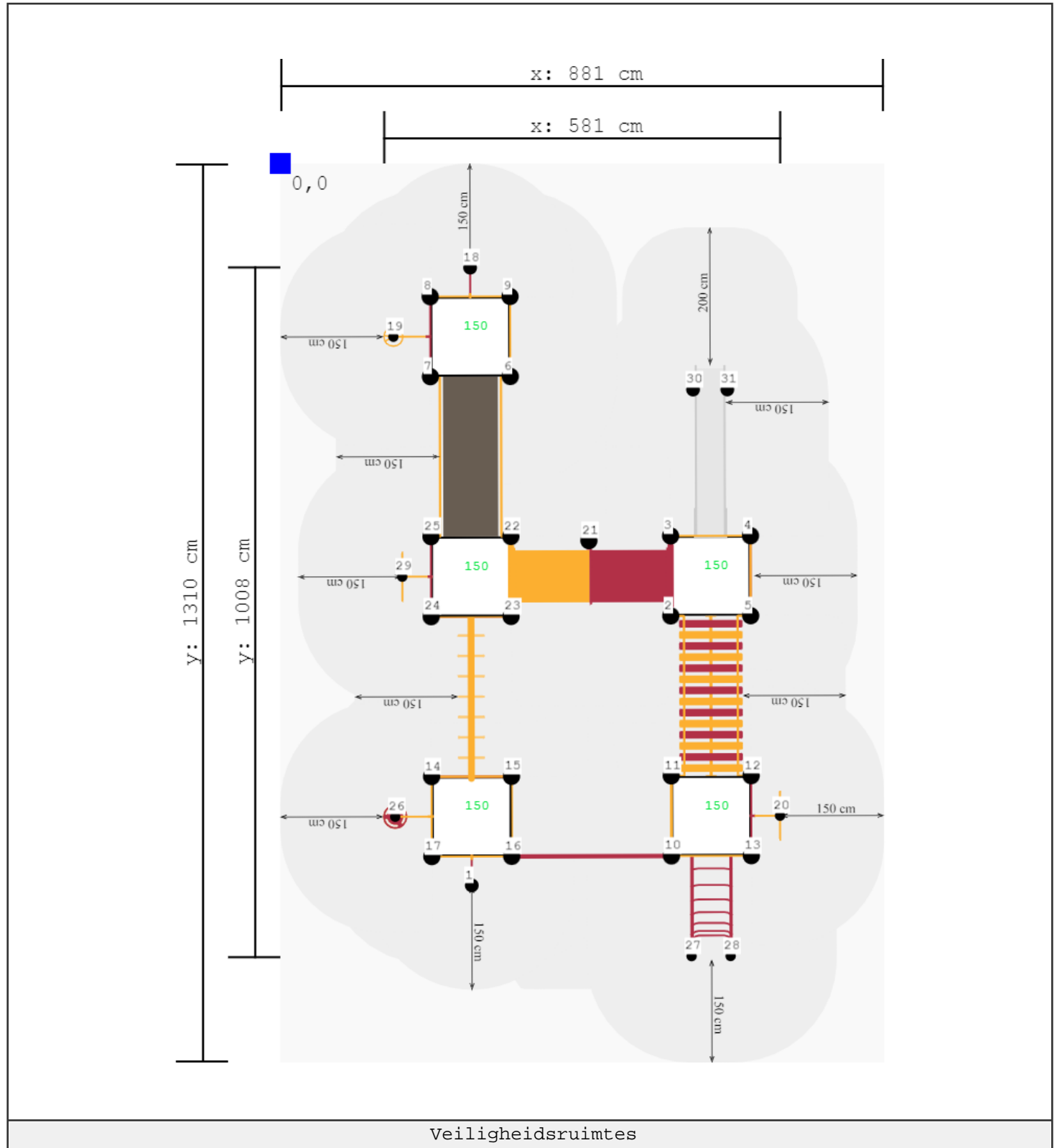
Onderdelenlijst (vervolgd)

<p>1x 150cm Pod climber 362x71cm</p> 	<p>4x Hekje tbv: B, Pod en Curly Climber 152x101cm</p> 	<p>2x 150cm B climber 362x44cm</p> 	<p>2x Hekje zonder bevestiging (boven) 152x101cm</p> 
<p>1x 150cm Arch climber 217x150x73cm</p> 	<p>1x Hek voor RVS glijbaan 104x101cm</p> 	<p>1x RVS Glijbaan 150cm 250x221cm</p> 	<p>4x Afdekdop M6 M6</p> 
<p>2x Afdekdop M12 M12</p> 	<p>1x 150cm Curly climber 364x67cm</p> 	<p>1x Balustrade metaal 105x101cm</p> 	<p>5x Vloer vierkant 116,5x116,5 117x117cm</p> 

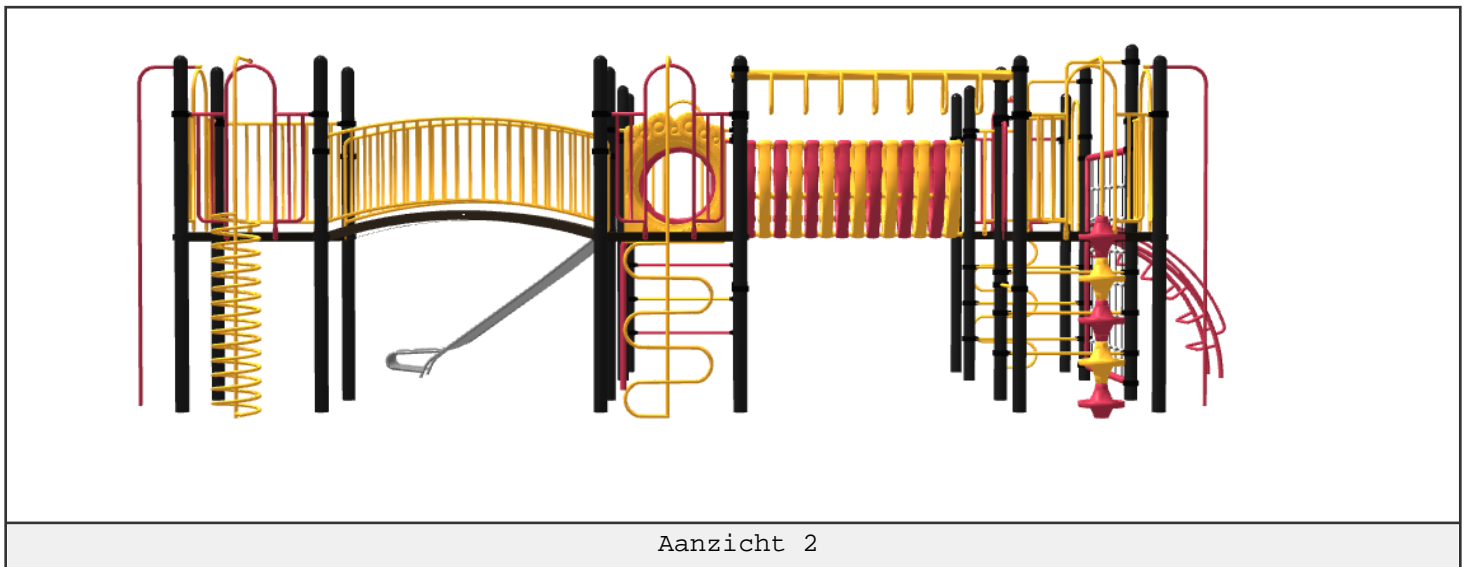
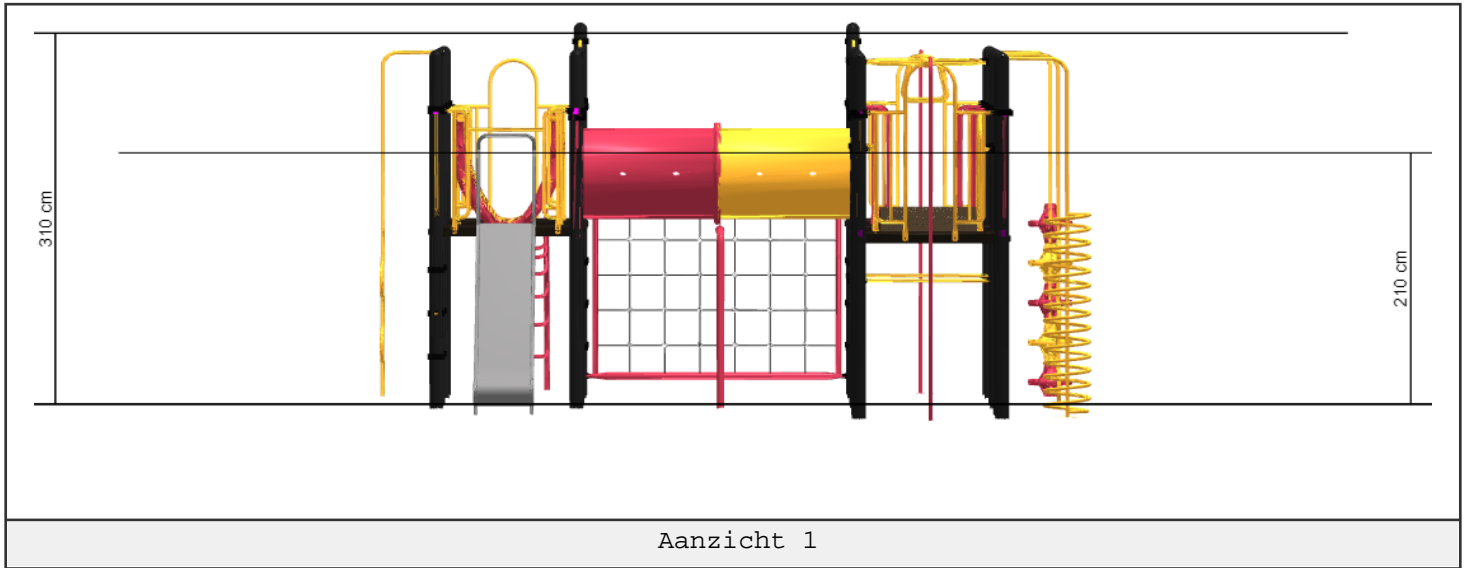
Veiligheidsruimtes

Geachte klant,

Zorg er altijd voor dat alle veiligheidsruimtes zoals aangegeven in ieder geval gehaald worden, dit zijn de minimale vereiste ruimtes voor een veilig gebruik van het speeltoestel.



Zijaanzichten



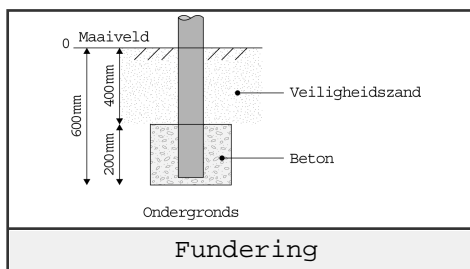
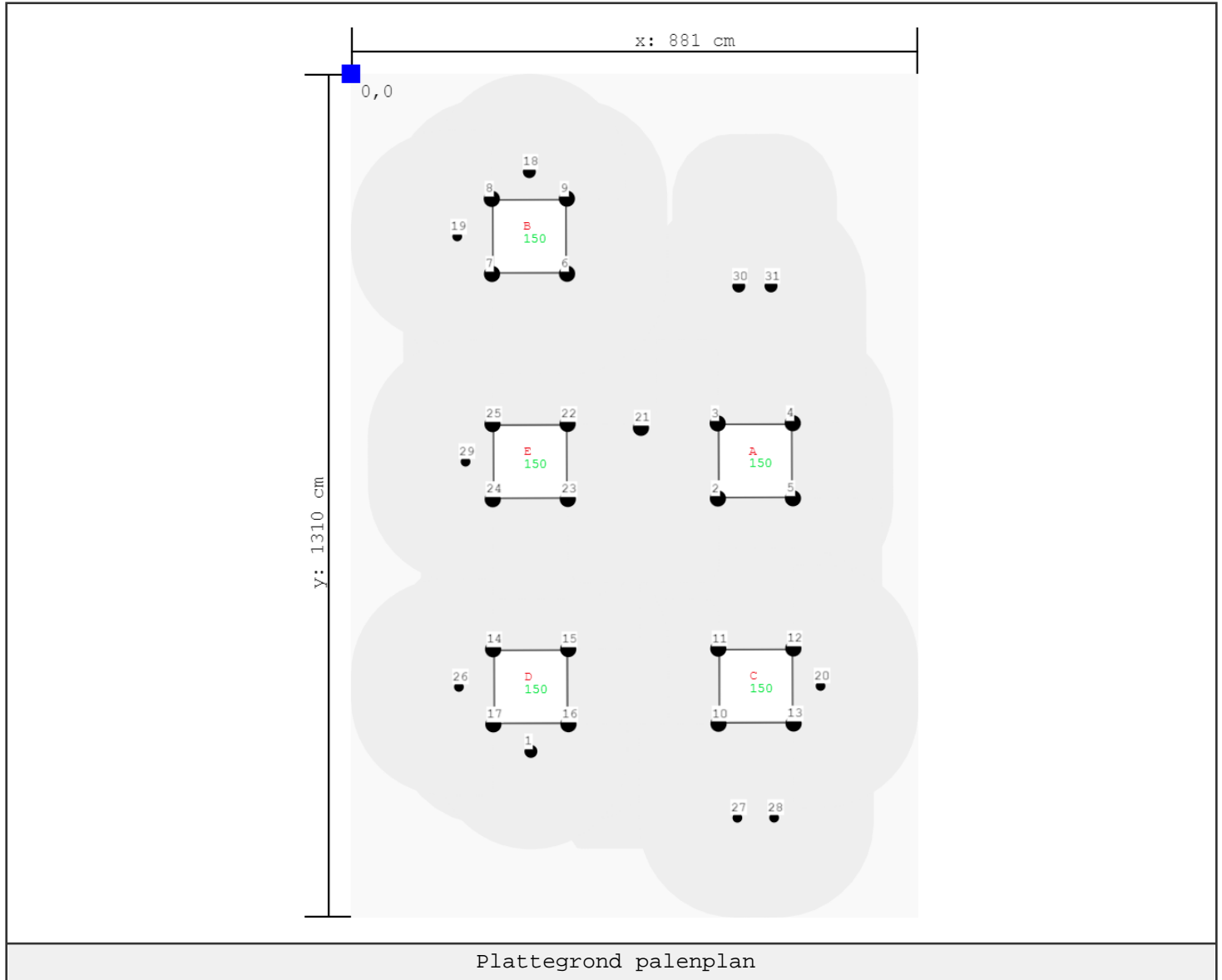
Plattegrond palenplan

U kunt van deze tekening niet afmeten!

Voor de betonfundatie heeft u 37,5 kg snelbeton per staander nodig.

Voor de overige onderdelen (Glijstangen, Climbers, Glijbaan voeten) 25 kg snelbeton.

Houdt u er rekening mee dat de betonfundatie minimaal 400mm onder het maaiveld blijft, zoals op de tekening afgebeeld.



Staanders

Label	X (cm)	Y (cm)	Hoogte
1	280	1052	0 cm
2	570	659	350 cm
3	570	543	350 cm
4	686	543	350 cm
5	686	659	350 cm
6	336	311	350 cm
7	219	311	350 cm
8	219	194	350 cm
9	336	194	350 cm
10	571	1009	370 cm
11	571	892	350 cm
12	687	892	350 cm
13	687	1009	350 cm
14	221	893	350 cm
15	338	893	350 cm
16	338	1010	370 cm
17	221	1010	350 cm
18	277	152	0 cm
19	165	253	0 cm
20	729	950	0 cm
21	450	550	0 cm
22	337	544	350 cm
23	337	660	350 cm
24	220	660	350 cm
25	220	544	350 cm
26	168	952	0 cm
27	600	1155	0 cm
28	657	1155	0 cm
29	178	602	0 cm
30	602	330	0 cm
31	652	330	0 cm

Vloeren

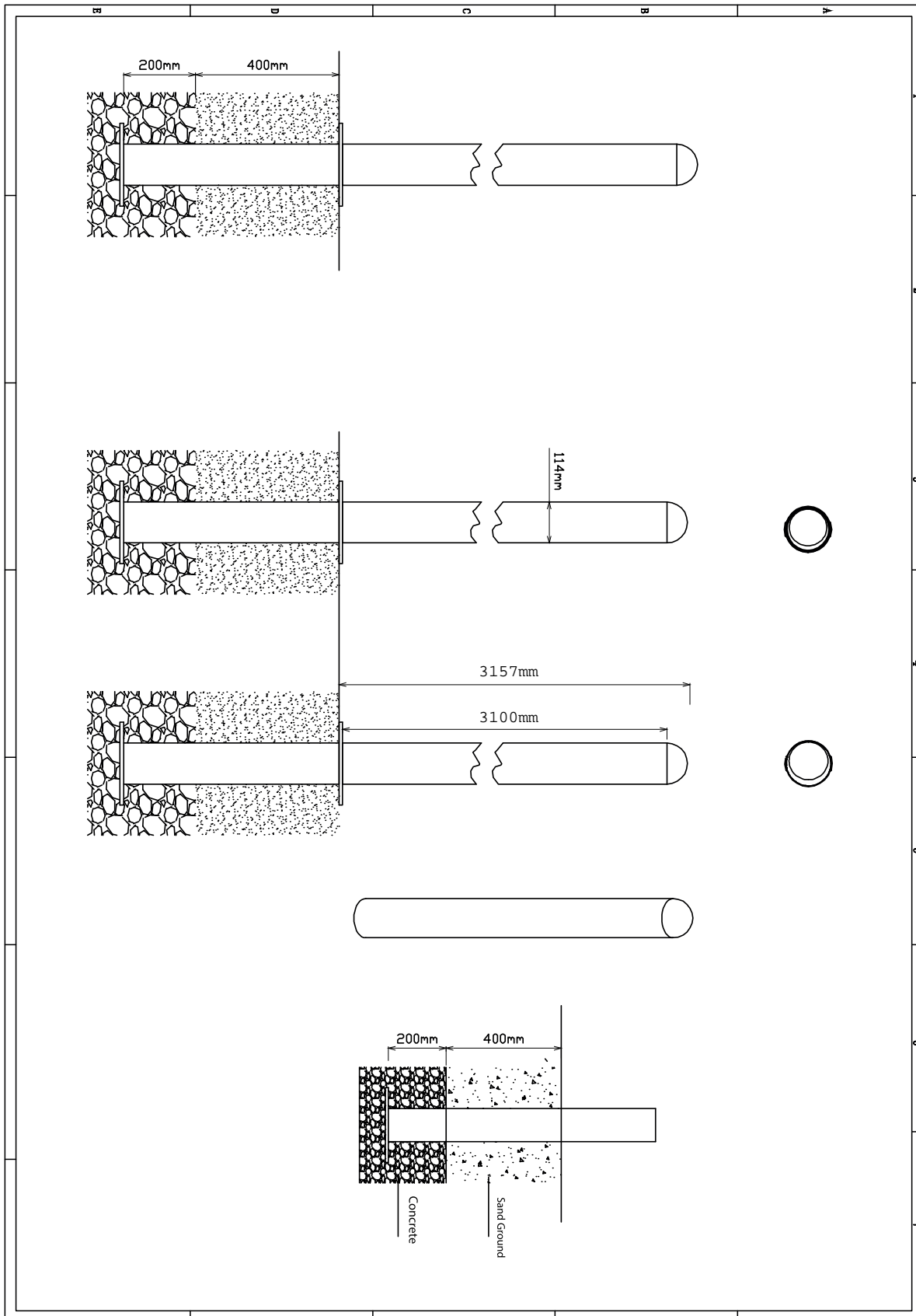
Label	Hoogte
A	150 cm
B	150 cm
C	150 cm
D	150 cm
E	150 cm

Onderdeel handleidingen

Op de volgende pagina's van dit document vindt u alle individuele onderdelen met bijbehorende technische tekeningen en eventuele montage instructies.

Stander 370cm

Hoofdafmetingen: 370x11,5cm



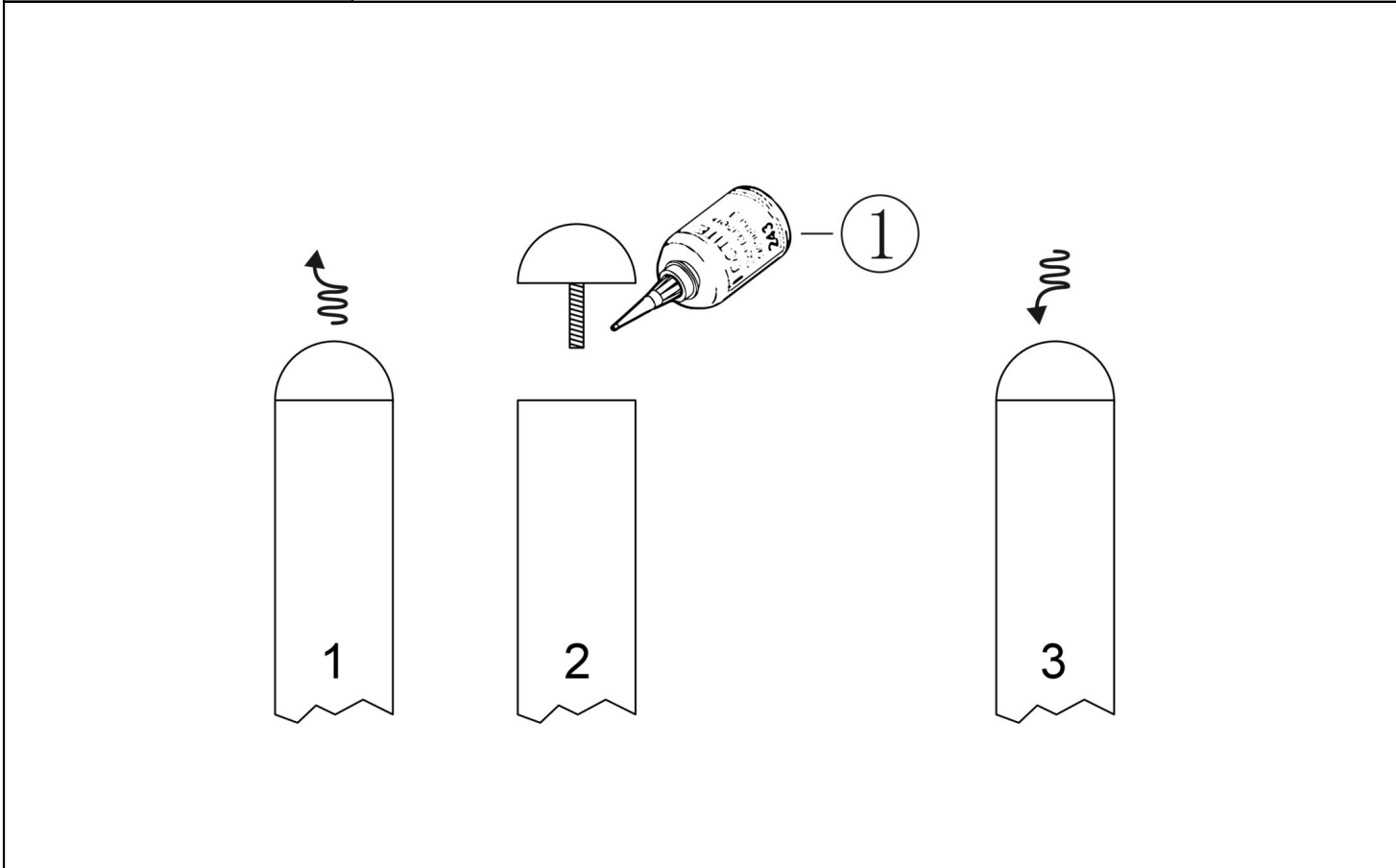

Staander

STAP 1 van 1

Omschrijving: Paalkap losdraaien en opnieuw bevestigen met loctite op het draadeind

1 st. Loctite

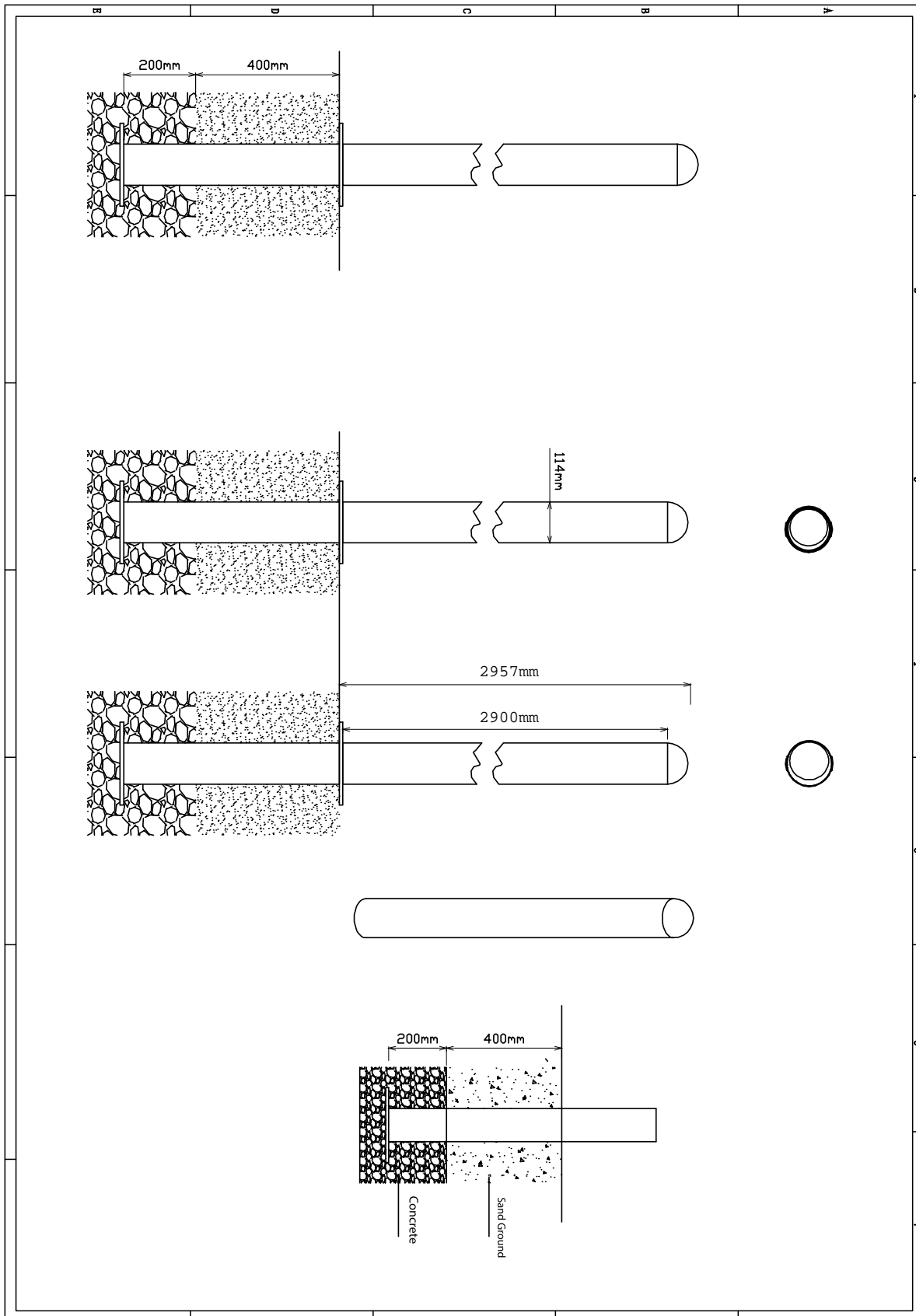
1



Bevestigings materiaal is per zakje verpakt en bovenstaande afbeelding zit in het zakje

Stander 350cm

Hoofdafmetingen: 350x11,5cm



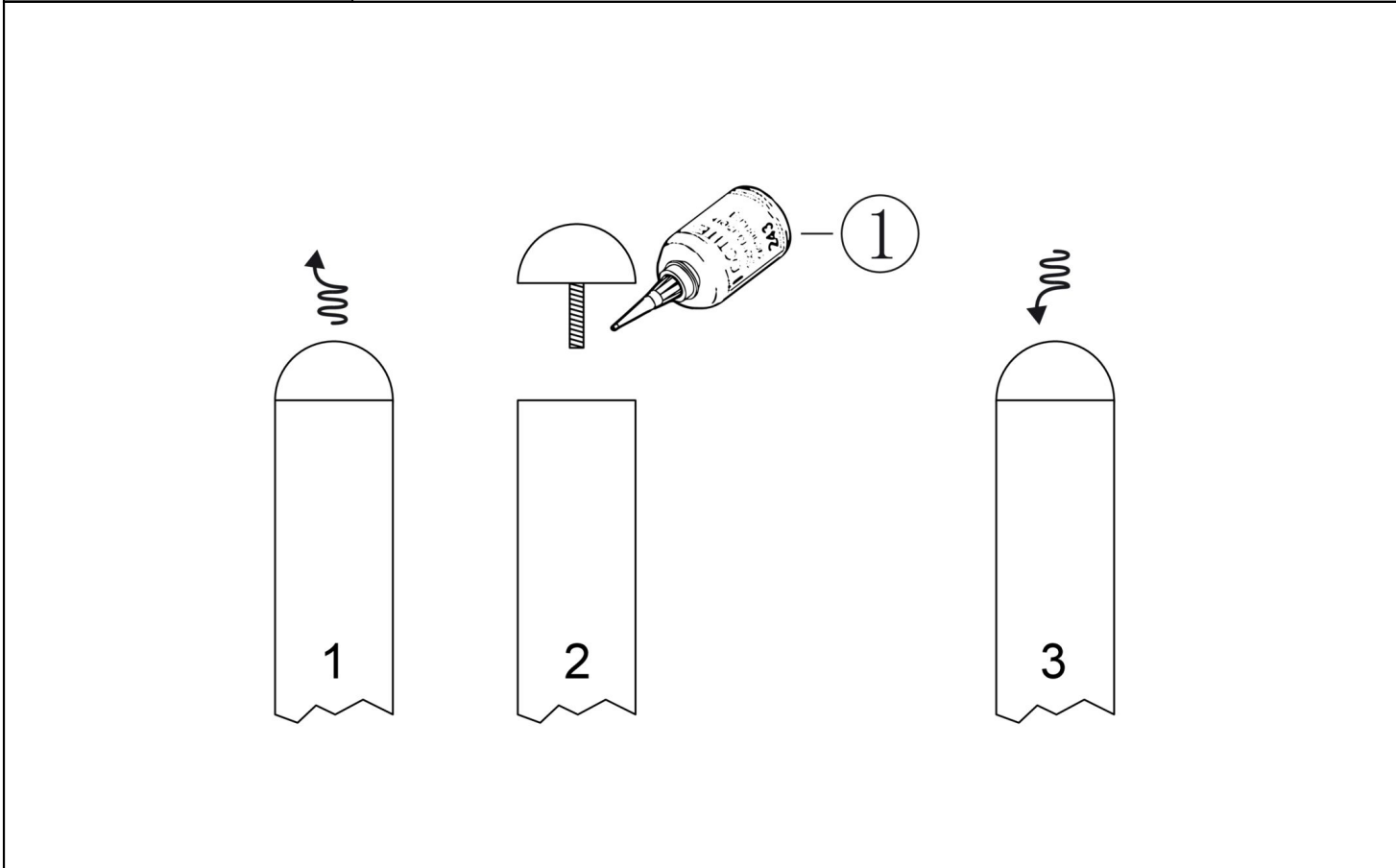

Staander

STAP 1 van 1

Omschrijving: Paalkap losdraaien en opnieuw bevestigen met loctite op het draadeind

1 st. Loctite

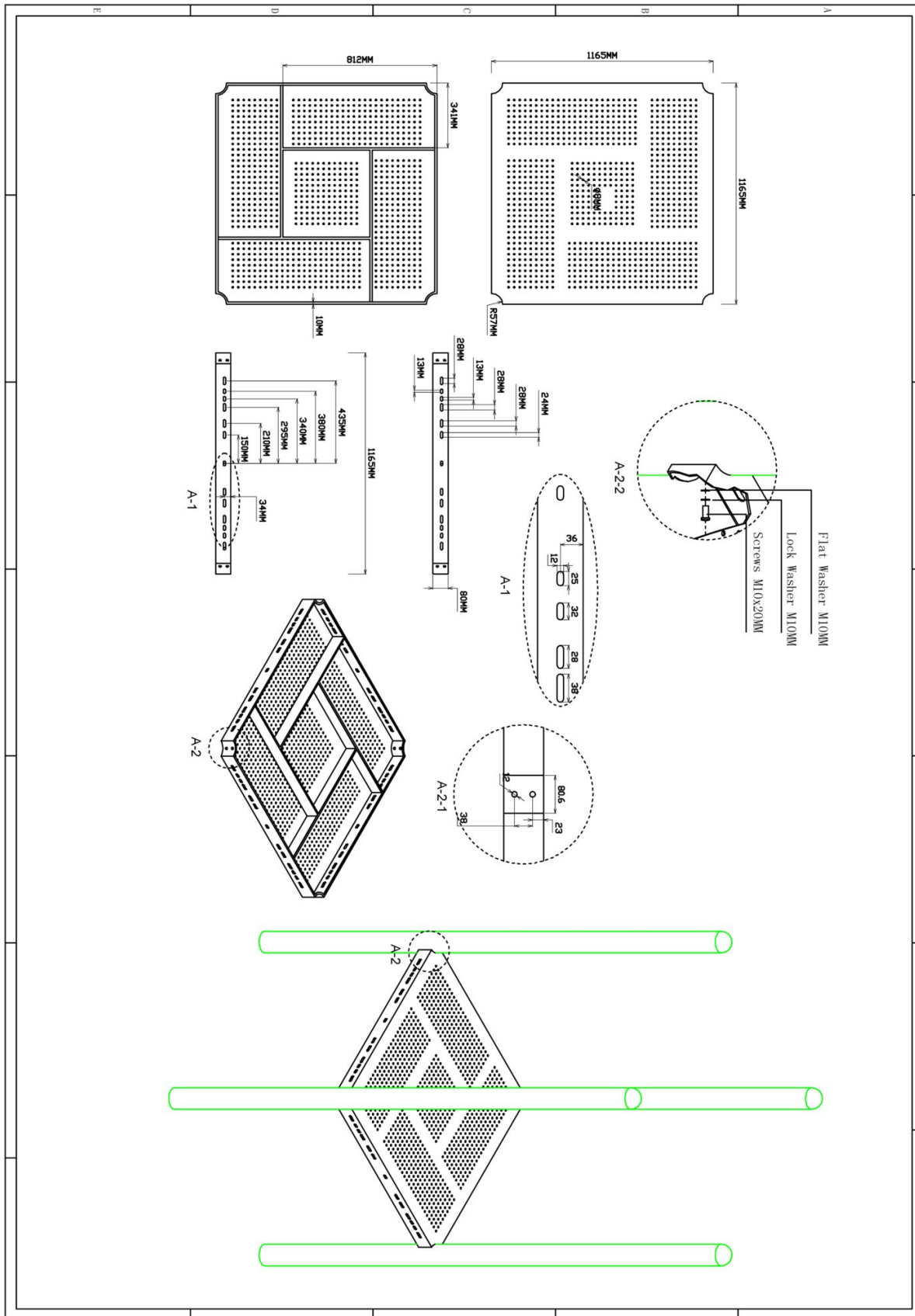
1



Bevestigings materiaal is per zakje verpakt en bovenstaande afbeelding zit in het zakje

Vloer vierkant 116,5x116,5

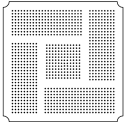
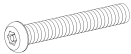
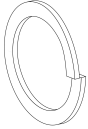
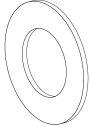
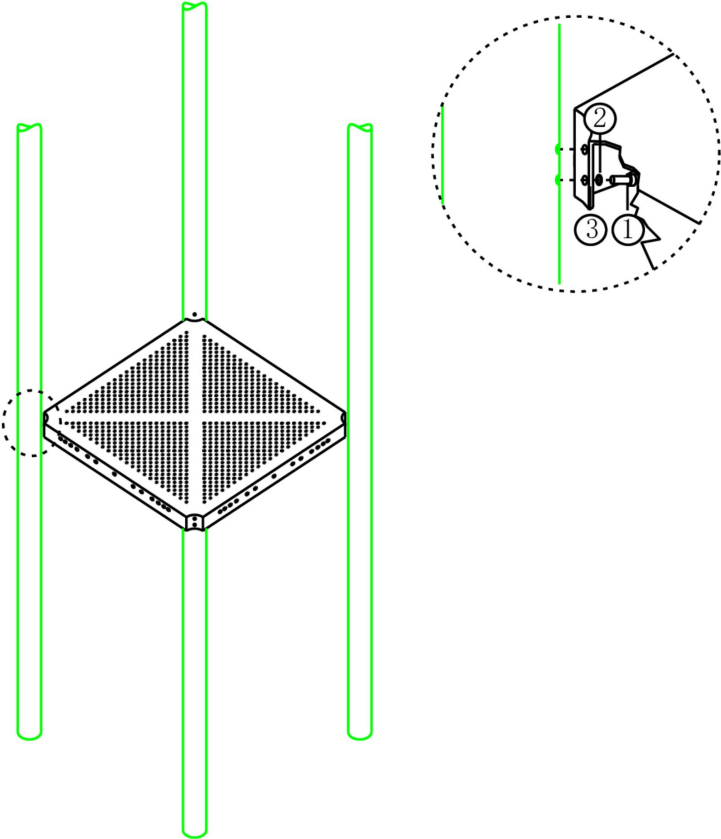
Hoofdafmetingen: 117x117cm



Vloer vierkant 116,5x116,5

STAP 1 van 2



Omschrijving: Bevestiging tussen vloer en staander

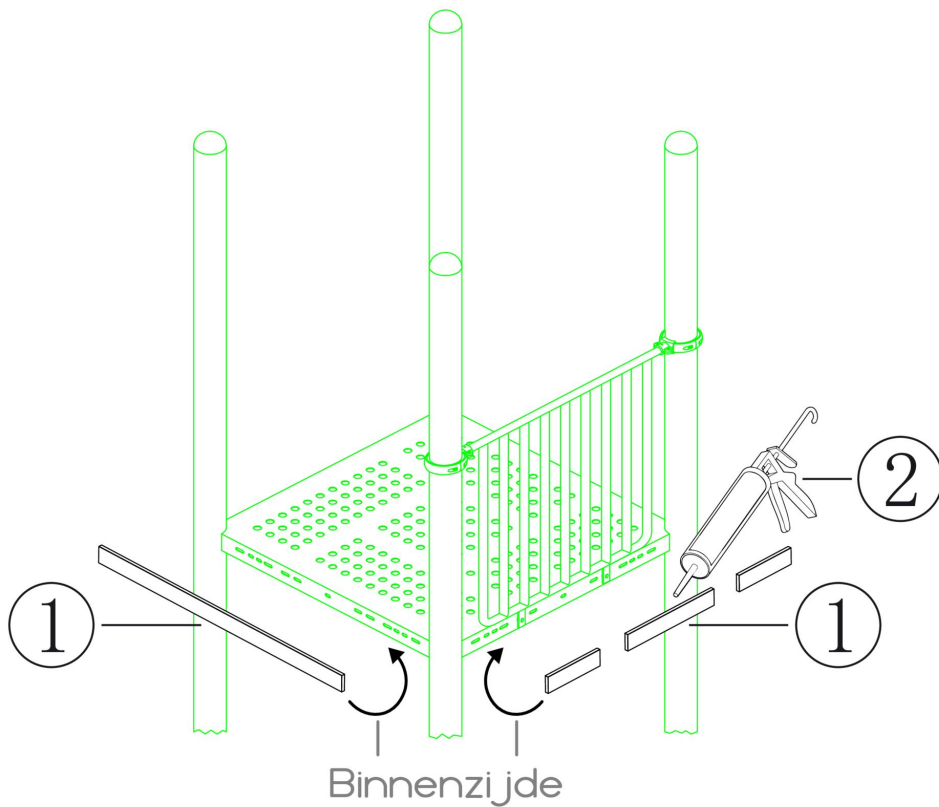
<p>1 st. Vloer vierkant 116,5x116,5</p>	<p>4 st. Torx M10X30</p>	<p>4 st. Veerring M10</p>	<p>4 st. Ring M10 (middel)</p>
	<p>1</p> 	<p>2</p> 	<p>3</p> 
			
<p>Bevestigings materiaal is per zakje verpakt en bovenstaande afbeelding zit in het zakje</p>			

Vloer vierkant 116,5×116,5

STAP 2 van 2

Omschrijving: De strips op lengte maken met de slijptol of kniptang. Vervolgens aan de binnenkant van de vloeren vast kitten zodat de gaten afgedekt zijn. Er mag geen vingerbeknelling aanwezig zijn

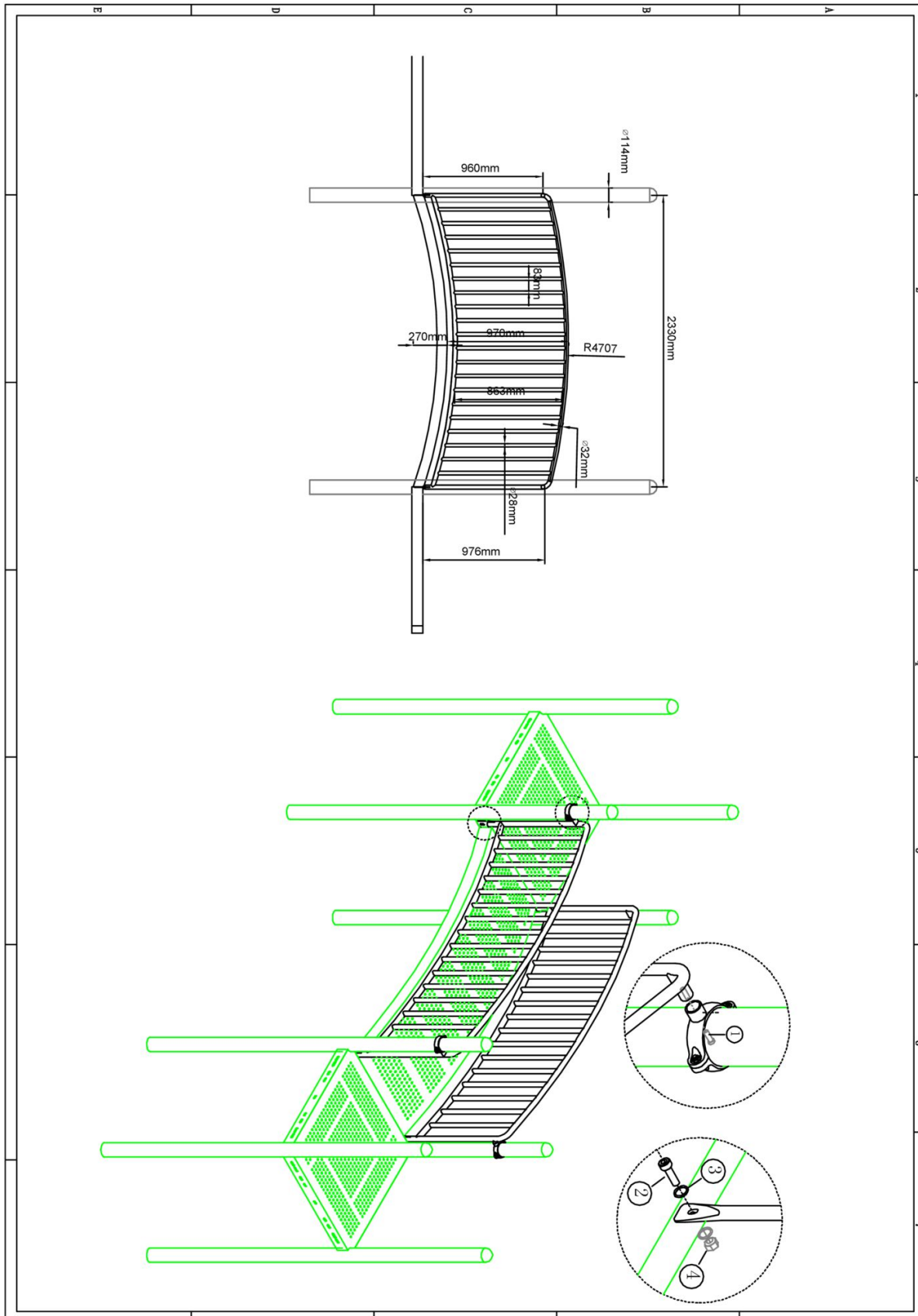
4 st. Vloerstrip	1 st. Kitspuit
<p>1</p> 	<p>2</p> 



Bevestigings materiaal is per zakje verpakt en bovenstaande afbeelding zit in het zakje

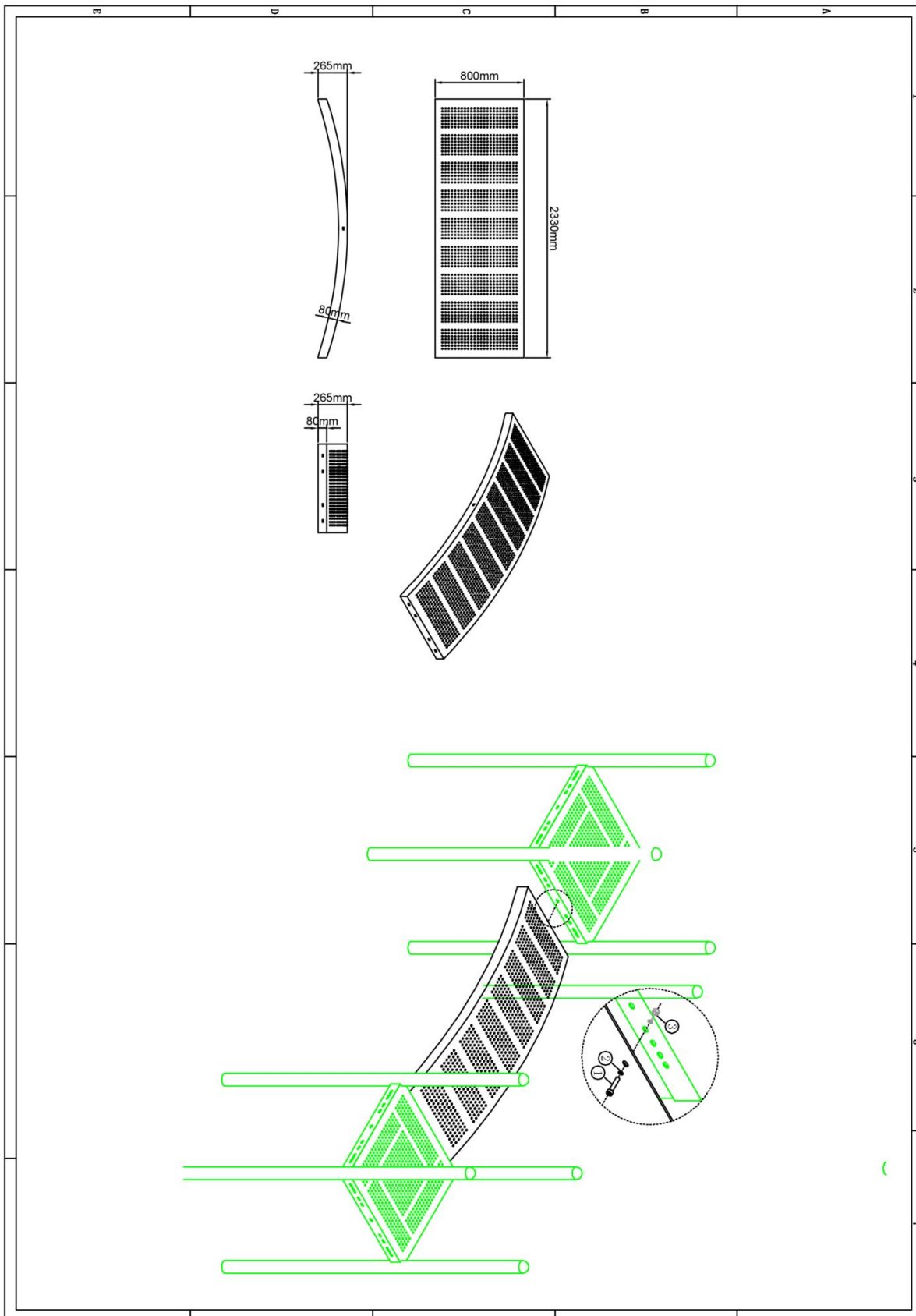
Leuning gebogen loopbrug

Hoofdafmetingen: 233x98



Gebogen loopbrug 233cm

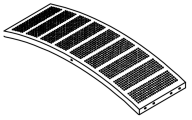
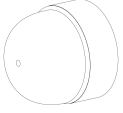
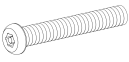
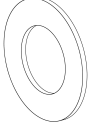
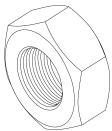
Hoofdafmetingen: 233x80cm

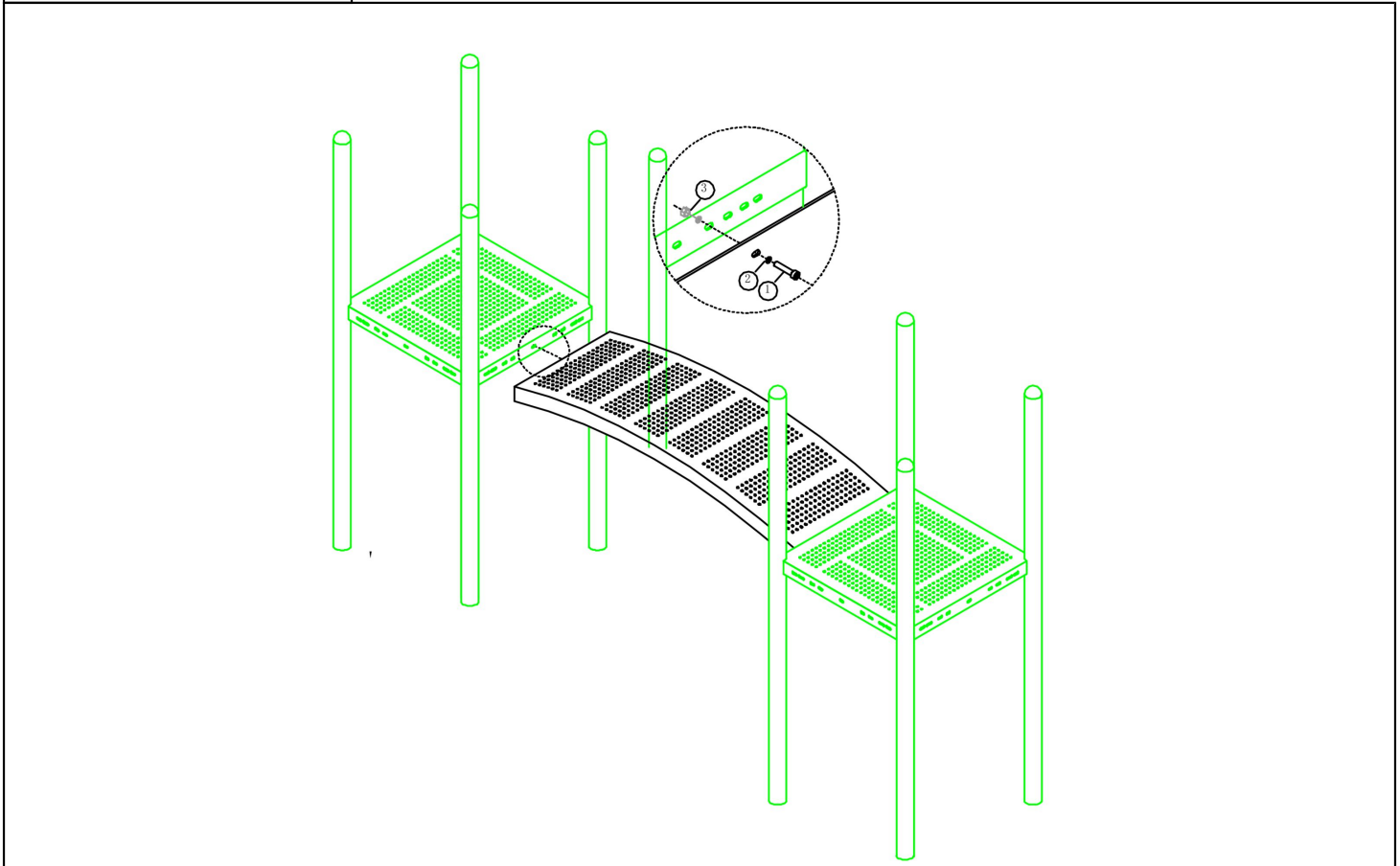


Gebogen loopbrug 233cm

STAP 1 van 2

Omschrijving: Bevestiging tussen de de vloer en de brug

1 st. Gebogen loopbrug 233cm	6 st. Afdekdop M10	6 st. Torx M10X30	12 st. Ring M10 (middel)
			
6 st. Lock Moer M10			
			



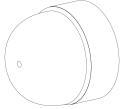

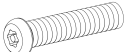
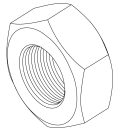
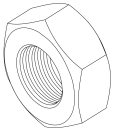
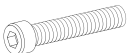

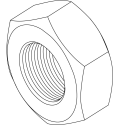


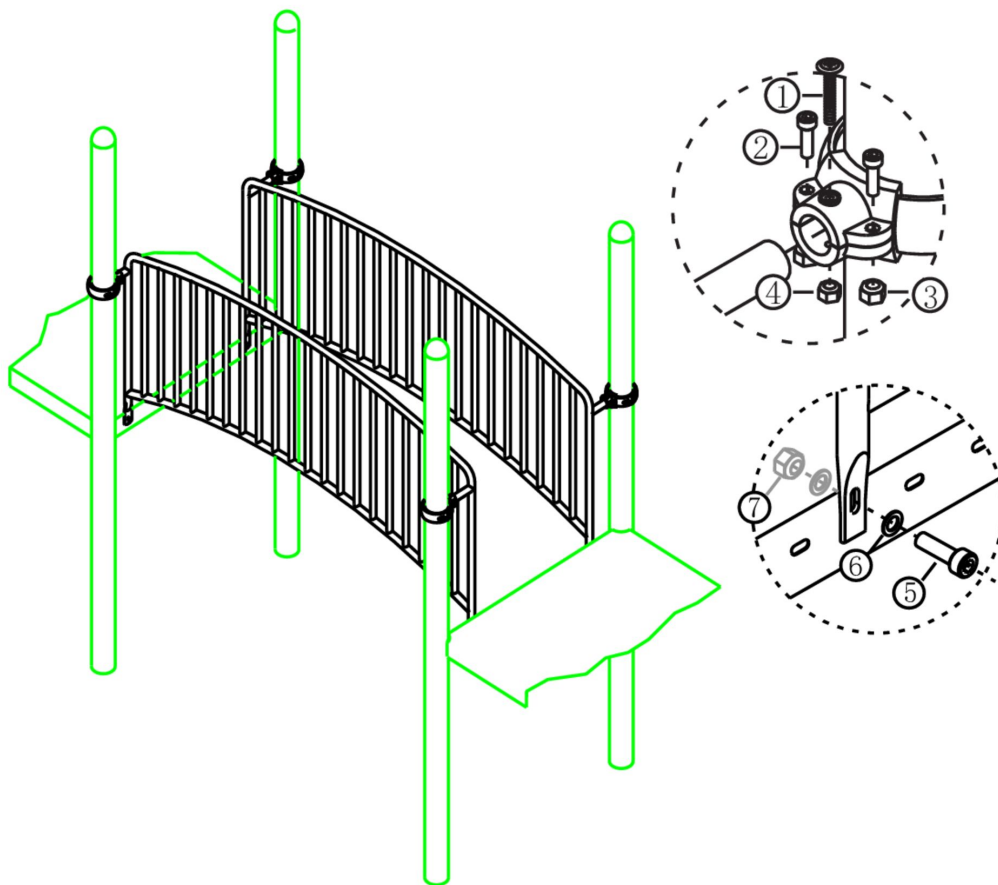
Bevestigings materiaal is per zakje verpakt en bovenstaande afbeelding zit in het zakje

Gebogen loopbrug 233cm

STAP 2 van 2

Omschrijving: Bevestiging tussen de hekken en de vloer/standers

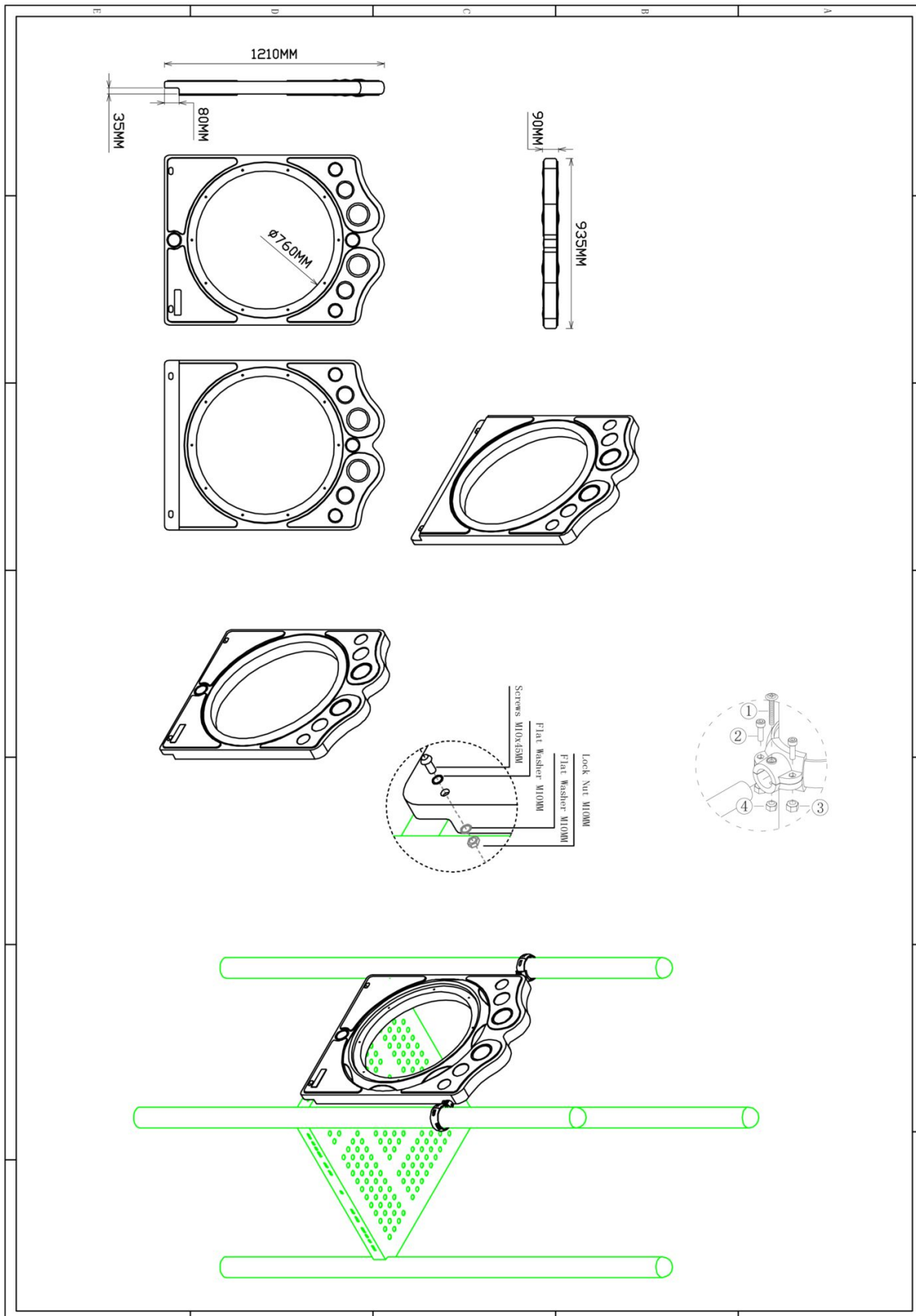
2 st. Leuning gebogen loopbrug	4 st. Small clamp + ring	4 st. Afdekdop M10	
			
4 st. Kruiskop M6X65	8 st. Torx M8X20	8 st. Lock Moer M8	4 st. Lock Moer M6
1 	2 	3 	4 
4 st. Bout M10X25	8 st. Ring M10 (middel)	4 st. Lock Moer M10	
5 	6 	7 	



Bevestigings materiaal is per zakje verpakt en bovenstaande afbeelding zit in het zakje

Kruipbuis paneel



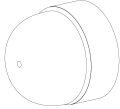

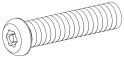
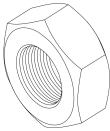


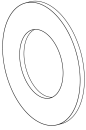
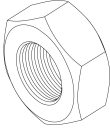
Hoofdafmetingen: 121x94cm

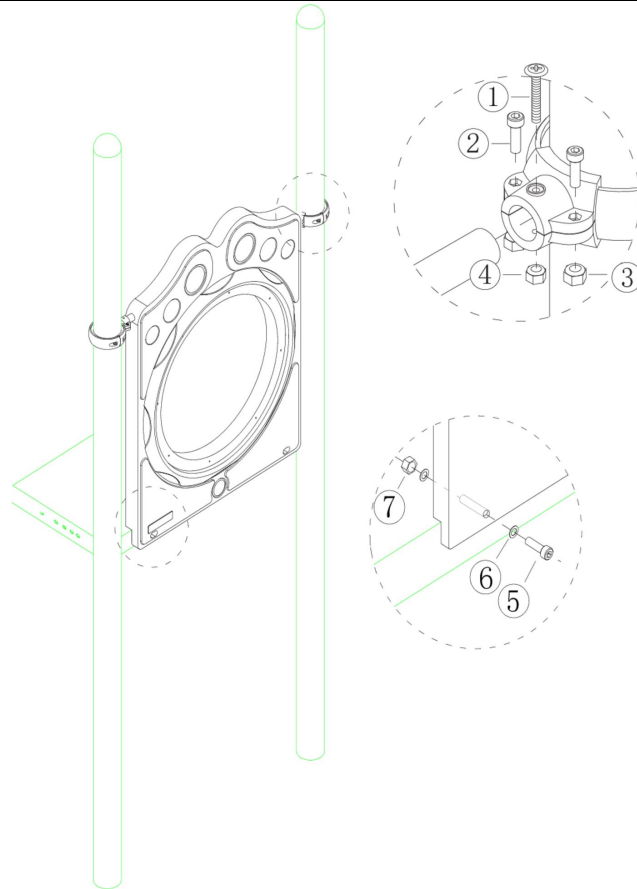


Kruipbuis paneel

STAP 1 van 1

Omschrijving: Bevestiging tussen vloer/staander en kruipbuis-paneel

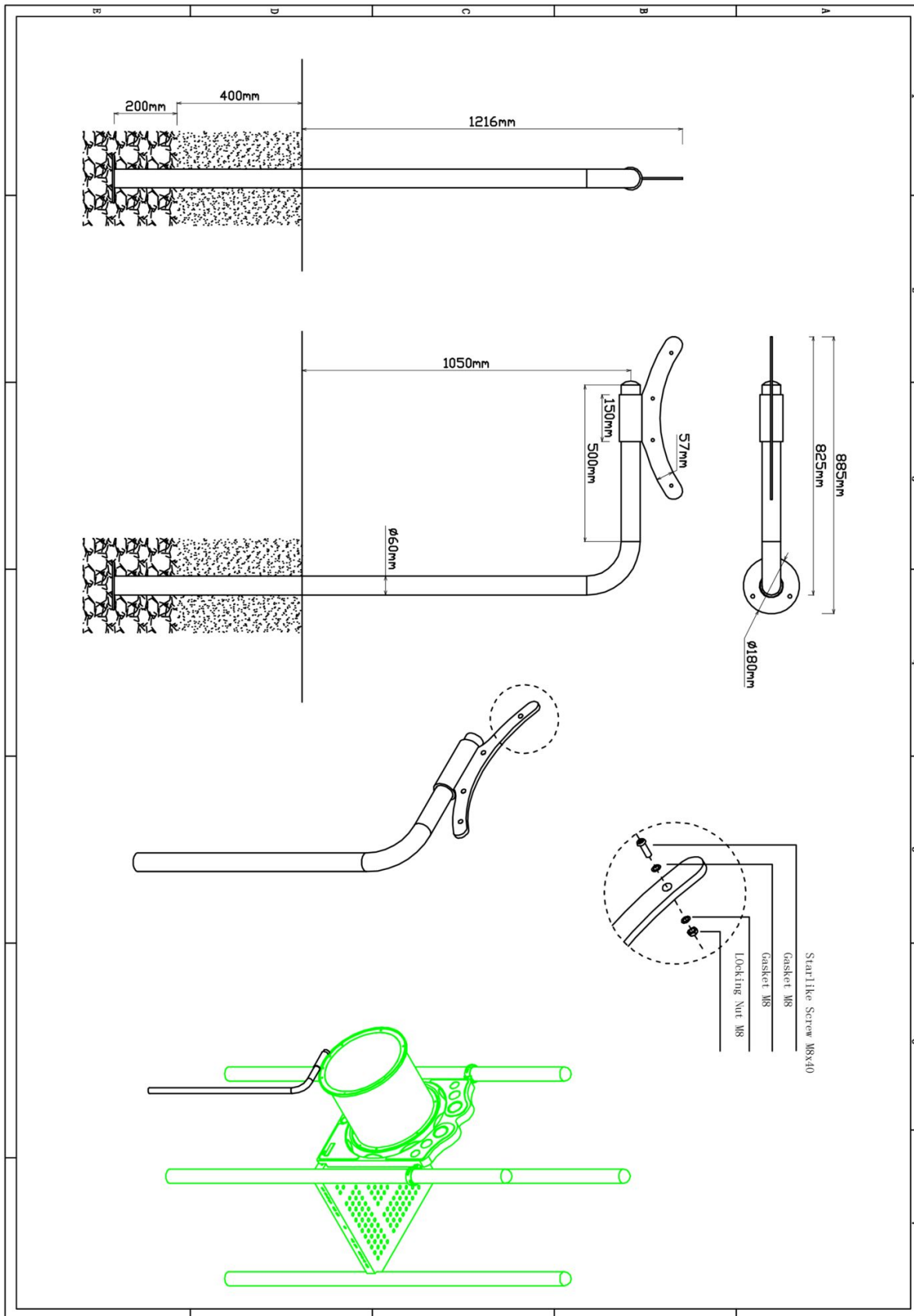
1 st. Kruipbuis paneel	2 st. Small clamp + ring	2 st. Afdekdop M10	2 st. Kruiskop M6X65
			
4 st. Torx M8X20	4 st. Lock Moer M8	2 st. Lock Moer M6	2 st. Torx M10X50
			
4 st. Ring M10 (middel)	2 st. Lock Moer M10		
			



Bevestigings materiaal is per zakje verpakt en bovenstaande afbeelding zit in het zakje

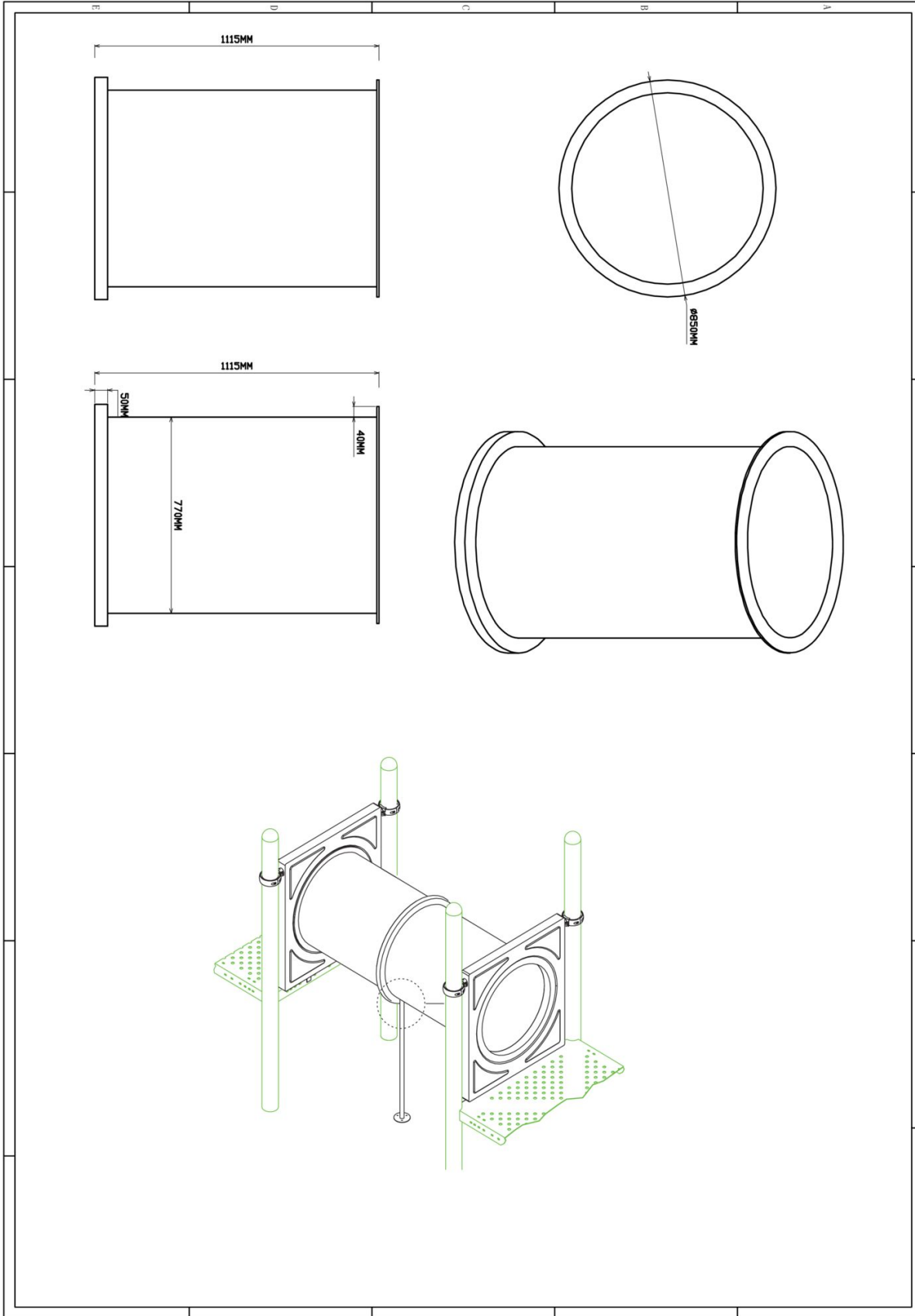
Staander kruipbuis 150cm

Hoofdafmetingen: 182x89



Dubbele Kruipbuis 233cm

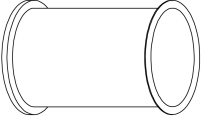
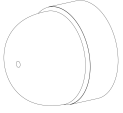

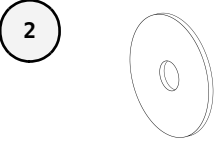
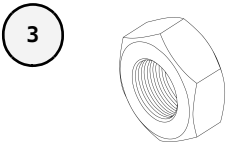
Hoofdafmetingen: 233x85cm

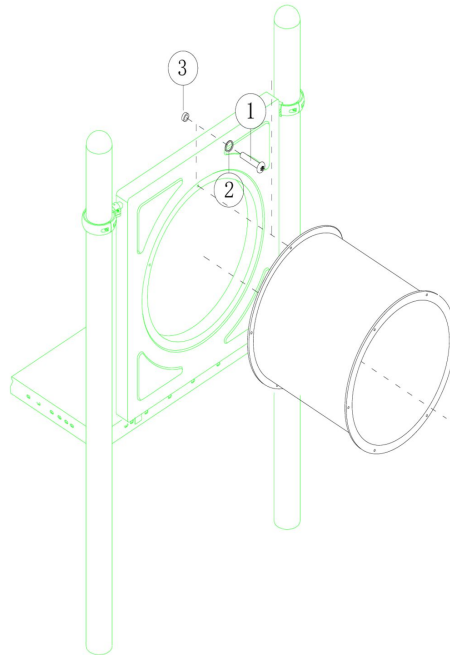
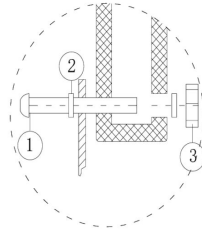


Dubbele Kruipbuis 233cm

STAP 1 van 3

Omschrijving: Bevestiging tussen de kruipbuis en de panelen

2 st. Kruipbuis 110cm	20 st. Afdekdop M8	20 st. Torx M8X75	40 st. Ring M8 (klein)
			
20 st. Lock Moer M8			
			

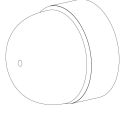
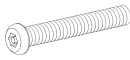

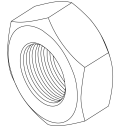


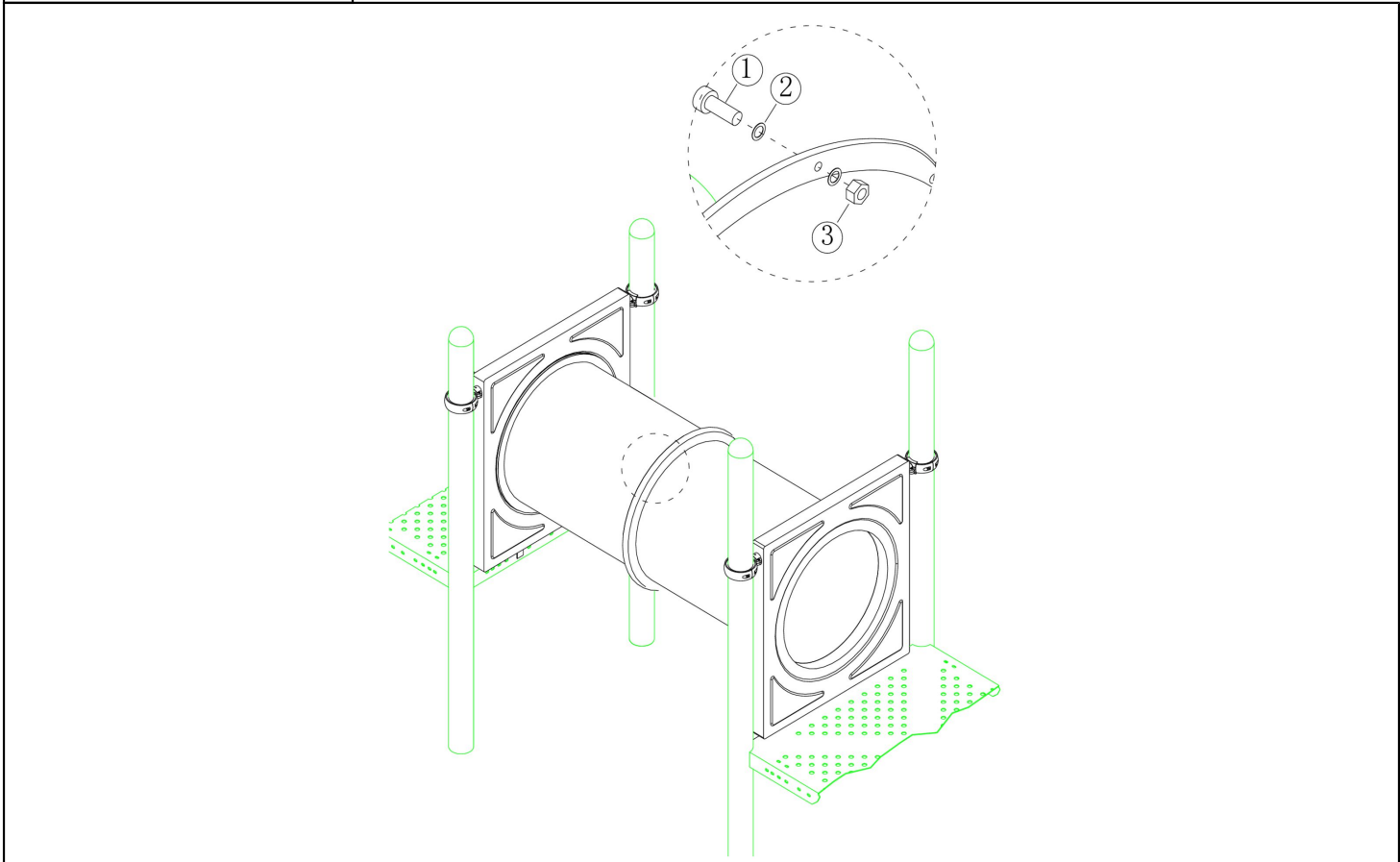
Bevestigings materiaal is per zakje verpakt en bovenstaande afbeelding zit in het zakje

Dubbele Kruipbuis 233cm

STAP 2 van 3

Omschrijving: Bevestiging tussen beide delen van de kruipbuis

10 st. Afdekdop M8	10 st. Torx M8X30	20 st. Ring M8 (klein)
	1 	2 
10 st. Lock Moer M8		
3 		


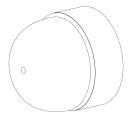
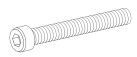

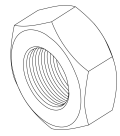


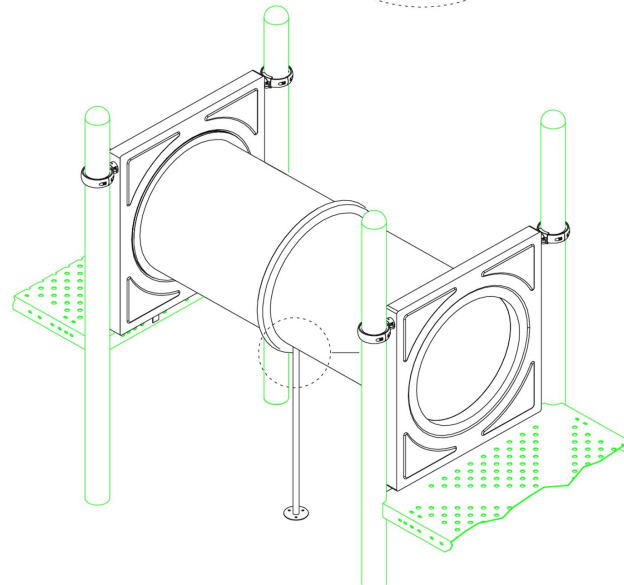
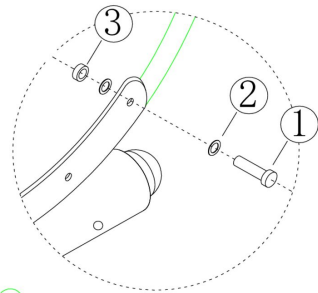
Bevestigings materiaal is per zakje verpakt en bovenstaande afbeelding zit in het zakje

Dubbele Kruipbuis 233cm

STAP 3 van 3

Omschrijving: Bevestiging van de voet aan de kruipbuizen

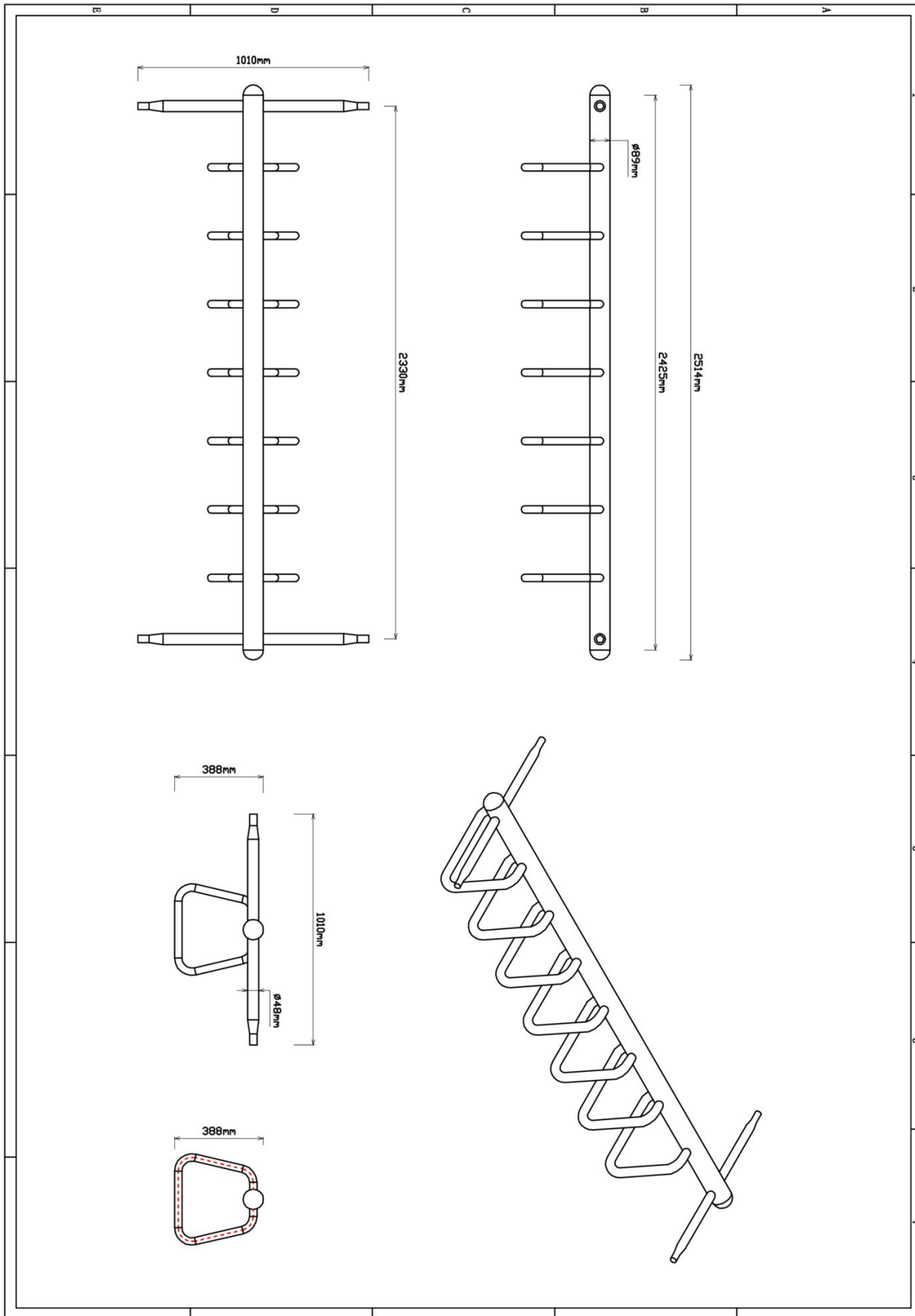
1 st. Staander kruipbuis 150cm	4 st. Afdekdop M8	4 st. Bout M8X35
		
8 st. Ring M8 (klein)	4 st. Lock Moer M8	
		



Bevestigings materiaal is per zakje verpakt en bovenstaande afbeelding zit in het zakje

Ring ladder 233cm

Hoofdafmetingen: 233x101cm



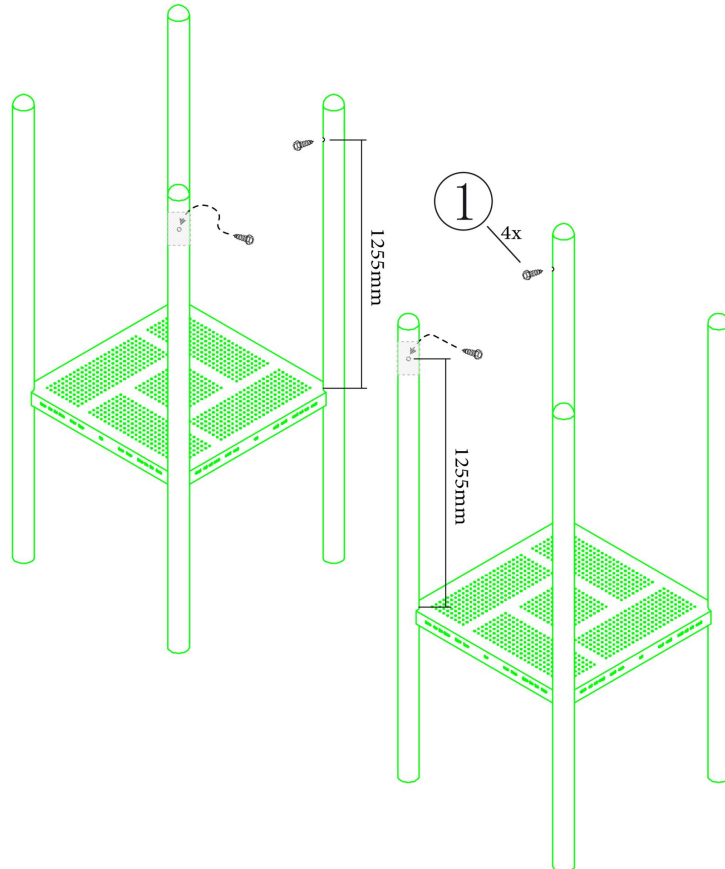
Ring ladder 233cm

STAP 1 van 3

Omschrijving: Zelftap bouten aanbrengen aan de binnenkant van de palen

4 st. Zeskant M3X16
Zelftap

1



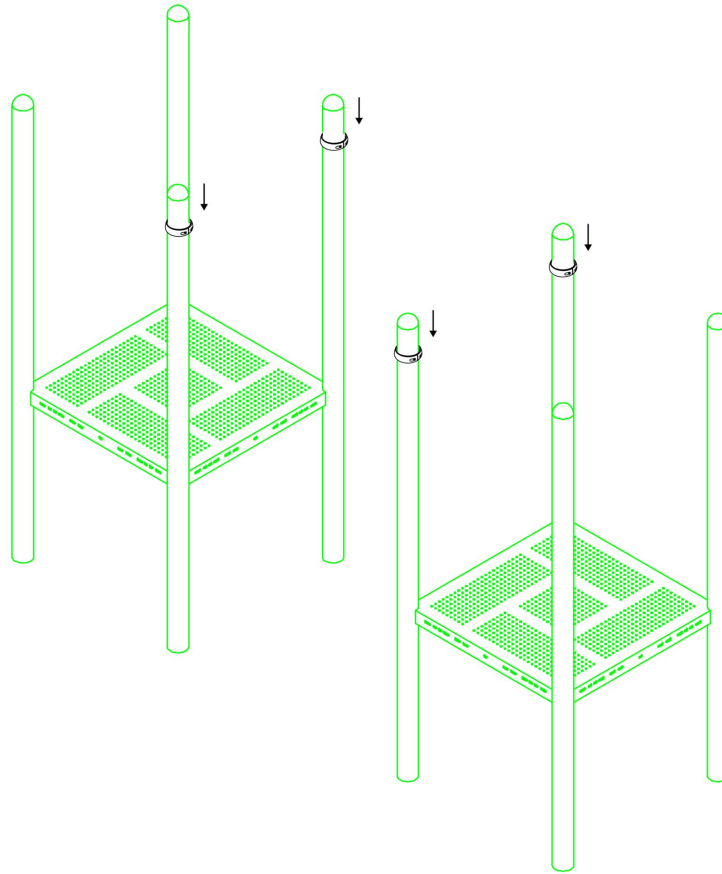
Bevestigings materiaal is per zakje verpakt en bovenstaande afbeelding zit in het zakje

Ring ladder 233cm

STAP 2 van 3

Omschrijving: Koppelingsring over de schroef schuiven en vastzetten zodat de schroef niet meer zichtbaar is en de ring door de schroef niet kan zakken op de paal

4 st. Small clamp + ring

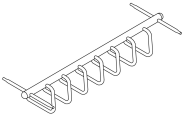

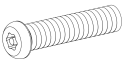
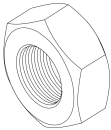
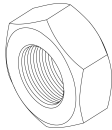


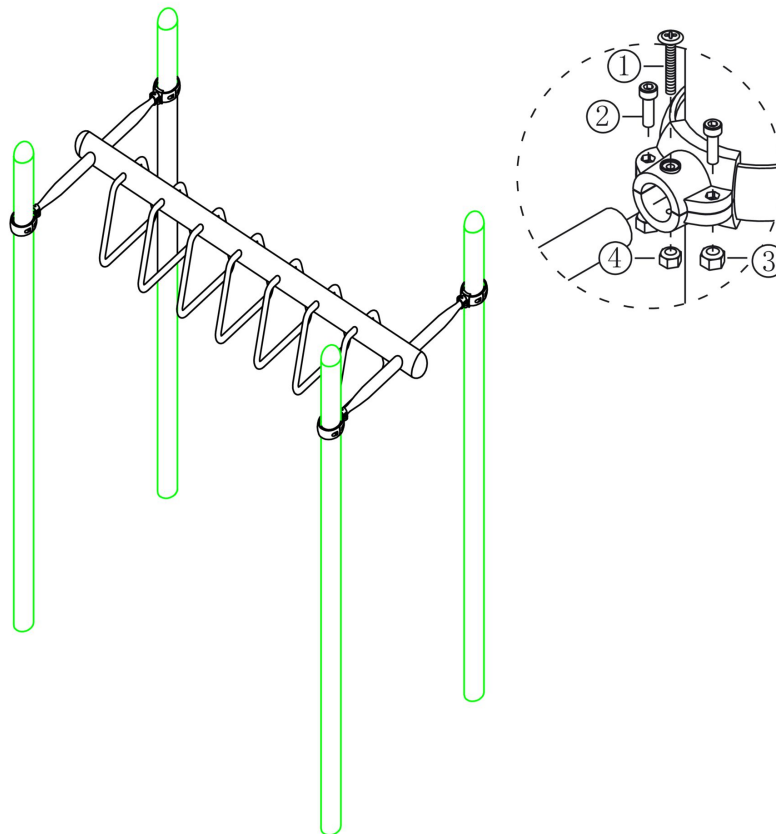
Bevestigings materiaal is per zakje verpakt en bovenstaande afbeelding zit in het zakje

Ring ladder 233cm

STAP 3 van 3

Omschrijving: Bevestiging tussen de ring ladder en de staander. De bevestigingsring van de Wiel ladder moet vanaf de vloer gemeten op 125cm hoogte hangen

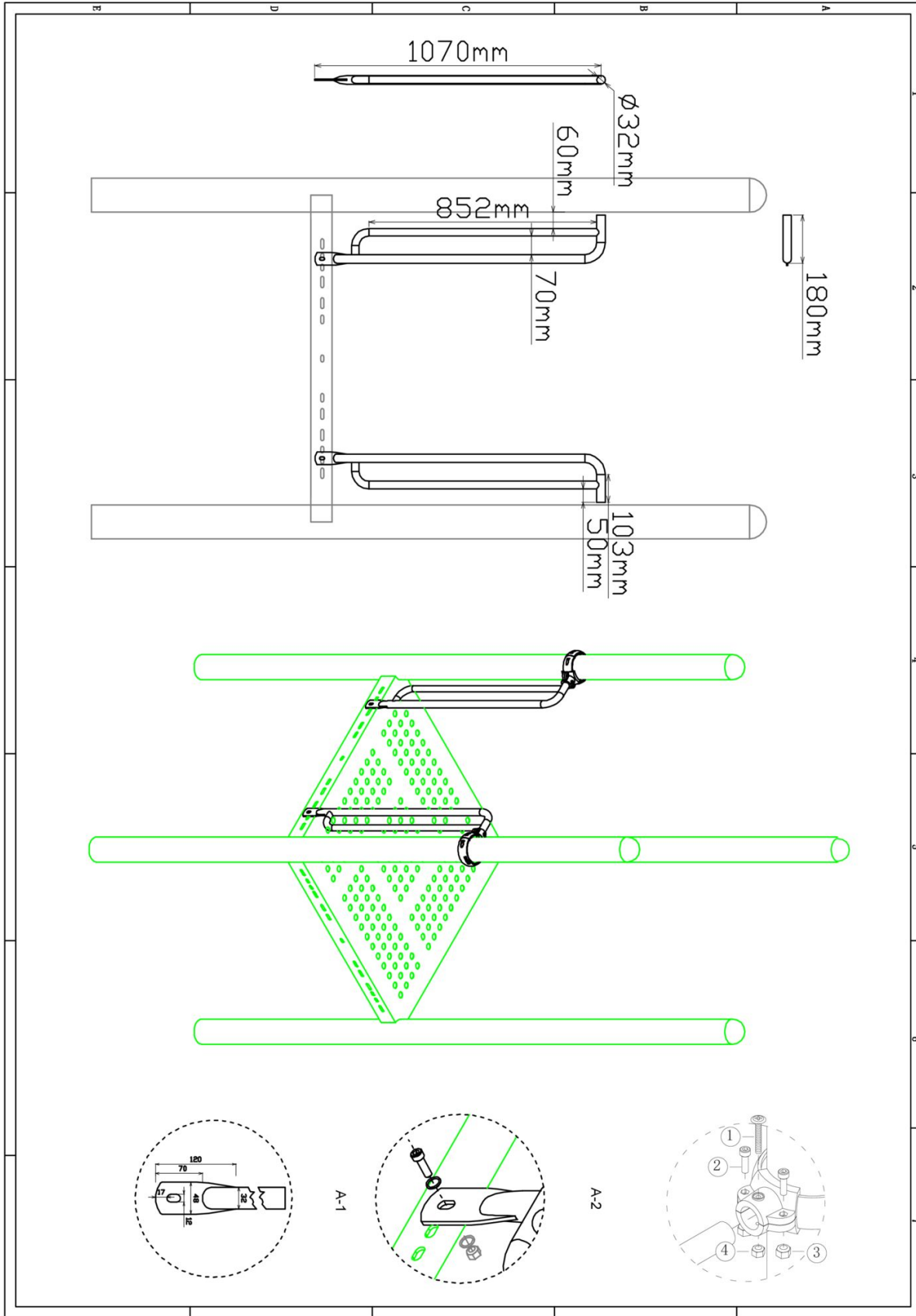
<p>1 st. Ring ladder 233cm</p> 	<p>4 st. Kruiskop M6X65</p> <p>1</p> 	
<p>8 st. Torx M8X20</p> <p>2</p> 	<p>8 st. Lock Moer M8</p> <p>3</p> 	<p>4 st. Lock Moer M6</p> <p>4</p> 



Bevestigings materiaal is per zakje verpakt en bovenstaande afbeelding zit in het zakje

Handgrepen per 2 stuks

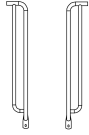

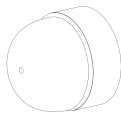

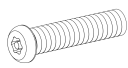


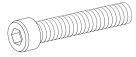
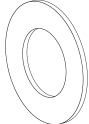

Hoofdafmetingen: 107x18cm

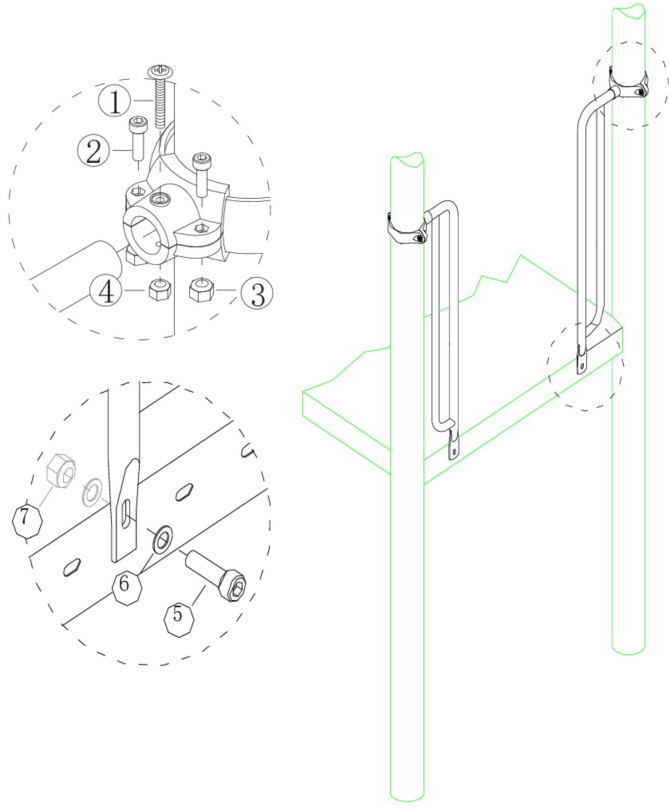


Handgrepen per 2 stuks

STAP 1 van 1

Omschrijving: Bevestiging tussen de vloer/staander en de handgrepen

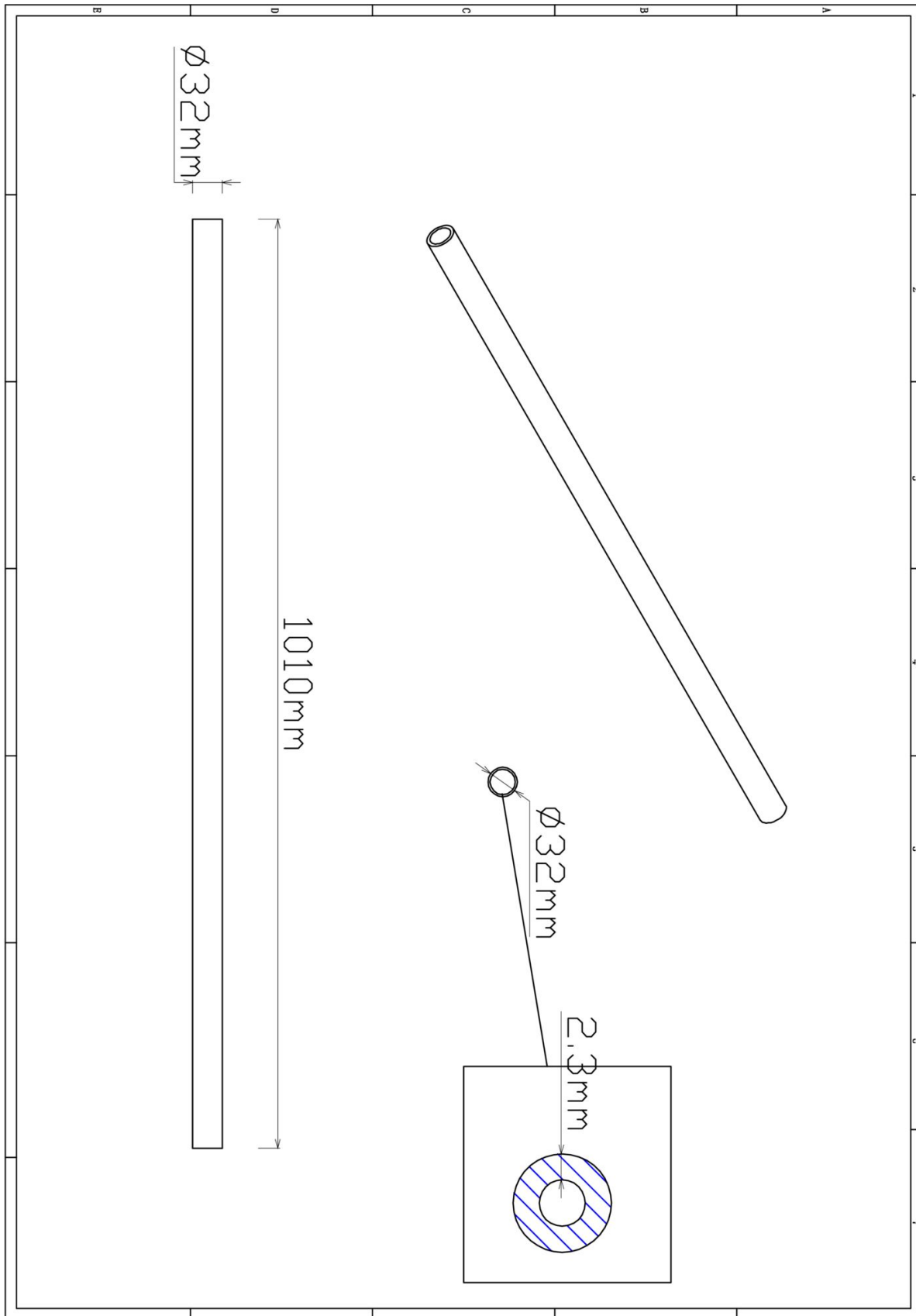
1 st. Handgrepen per 2 stuks	2 st. Small clamp + ring	2 st. Afdekdop M10	2 st. Kruiskop M6X65
			
4 st. Torx M8X20	4 st. Lock Moer M8	4 st. Lock Moer M6	2 st. Bout M10X25
			
4 st. Ring M10 (middel)	2 st. Lock Moer M10		
			



Bevestigings materiaal is per zakje verpakt en bovenstaande afbeelding zit in het zakje

Stang onder ladder

Hoofdafmetingen: $\emptyset 3,2 \times 101 \text{cm}$



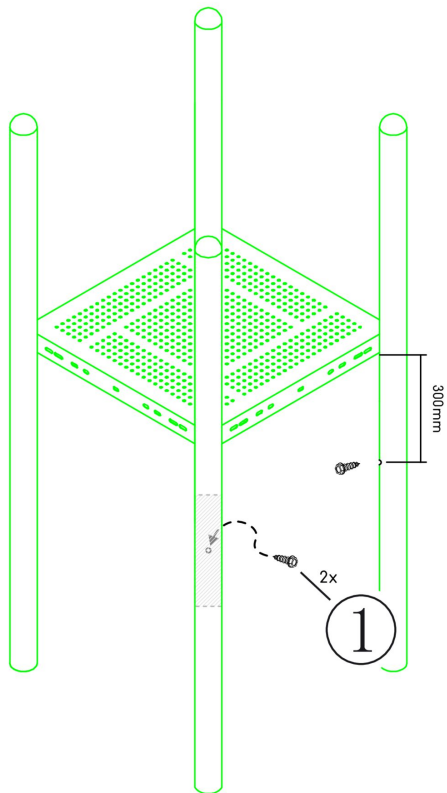
Stang onder ladder

STAP 1 van 3

Omschrijving: Zelftap bouten aanbrengen aan de binnenkant van de palen

2 st. Zeskant M3X16
Zelftap

1



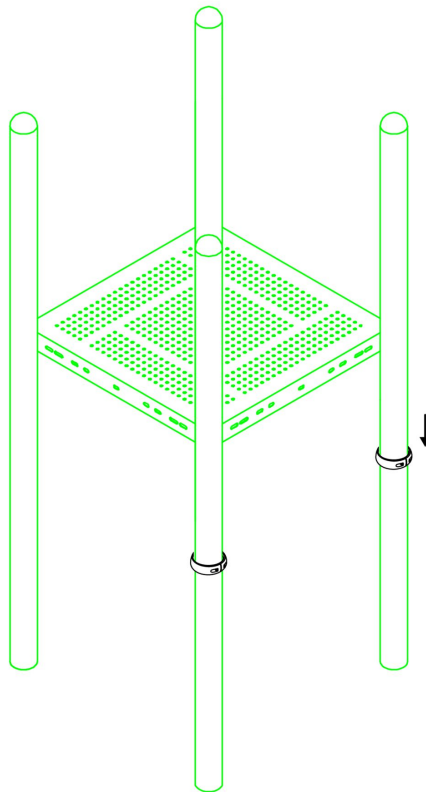
Bevestigings materiaal is per zakje verpakt en bovenstaande afbeelding zit in het zakje

Stang onder ladder

STAP 2 van 3

Omschrijving: Koppelingsring over de schroef schuiven en vastzetten zodat de schroef niet meer zichtbaar is en de ring door de schroef niet kan zakken op de paal

2 st. Small clamp + ring

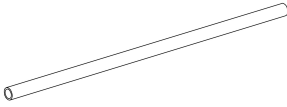
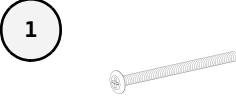
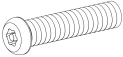
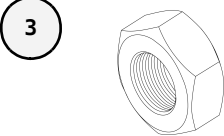
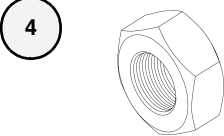


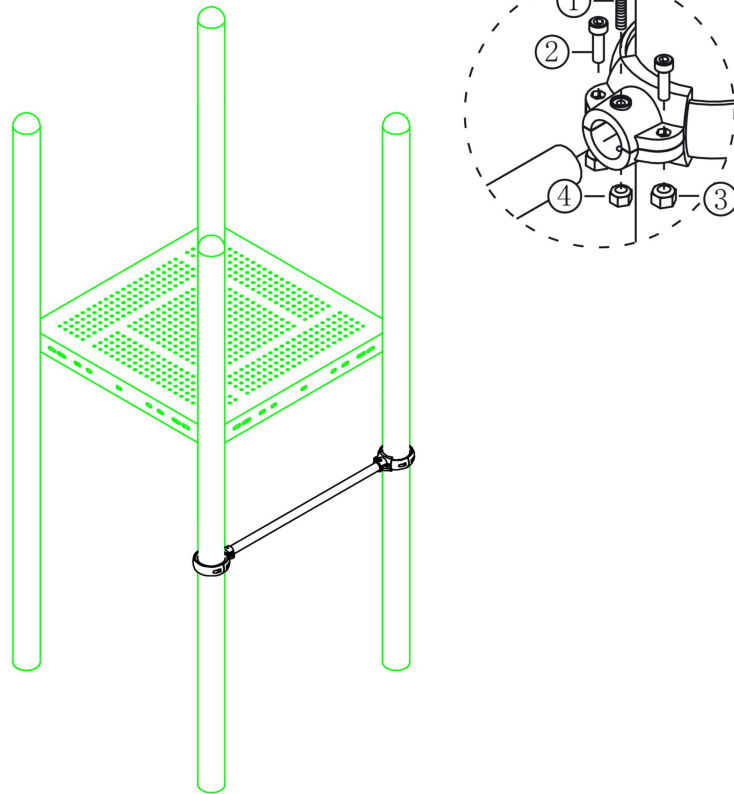
Bevestigings materiaal is per zakje verpakt en bovenstaande afbeelding zit in het zakje

Stang onder ladder

STAP 3 van 3

Omschrijving: Stang vastzetten met behulp van de klemmen

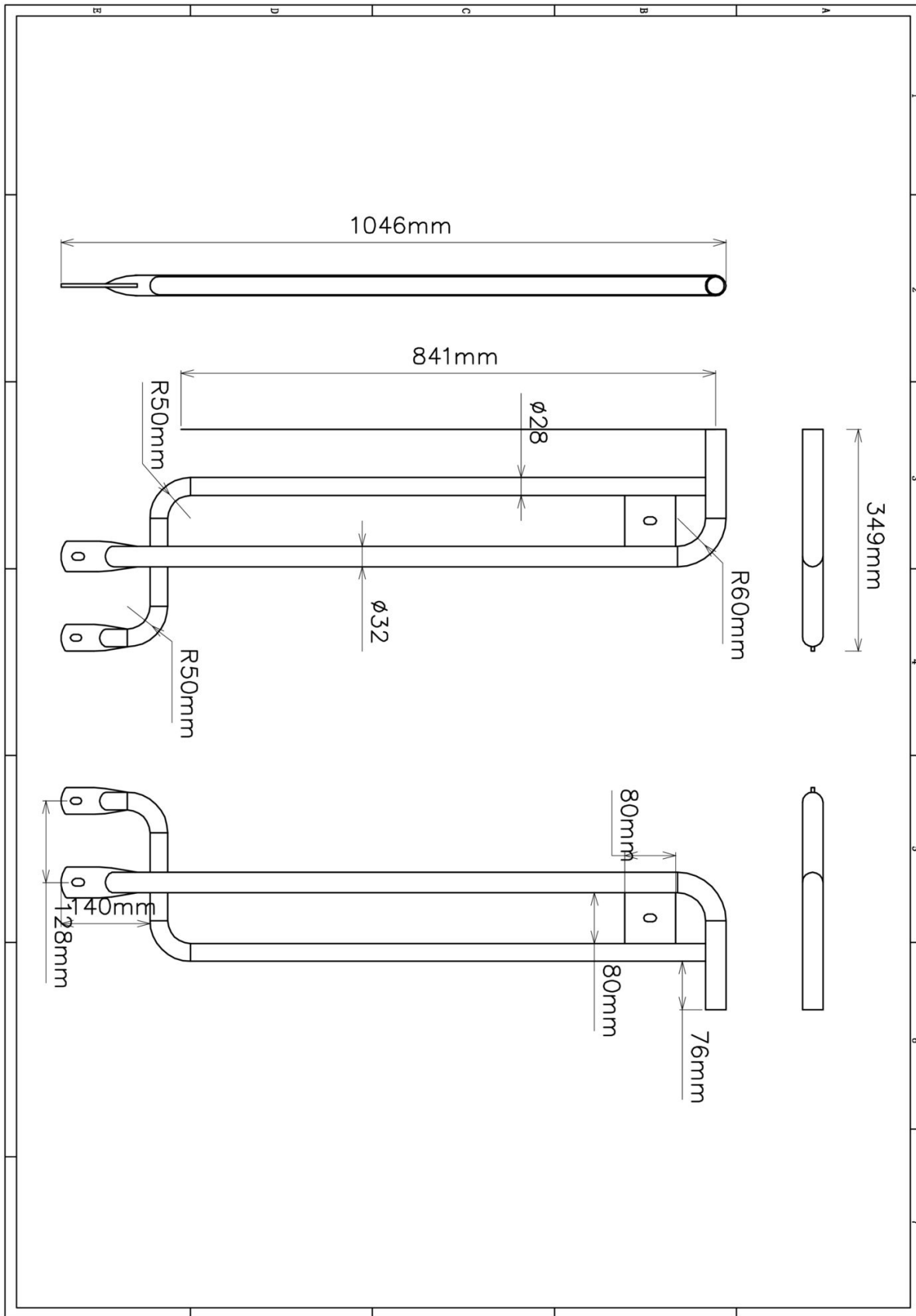
1 st. Stang onder ladder	2 st. Kruiskop M6X65	
		
4 st. Torx M8X20	4 st. Lock Moer M8	2 st. Lock Moer M6
		



Bevestigings materiaal is per zakje verpakt en bovenstaande afbeelding zit in het zakje

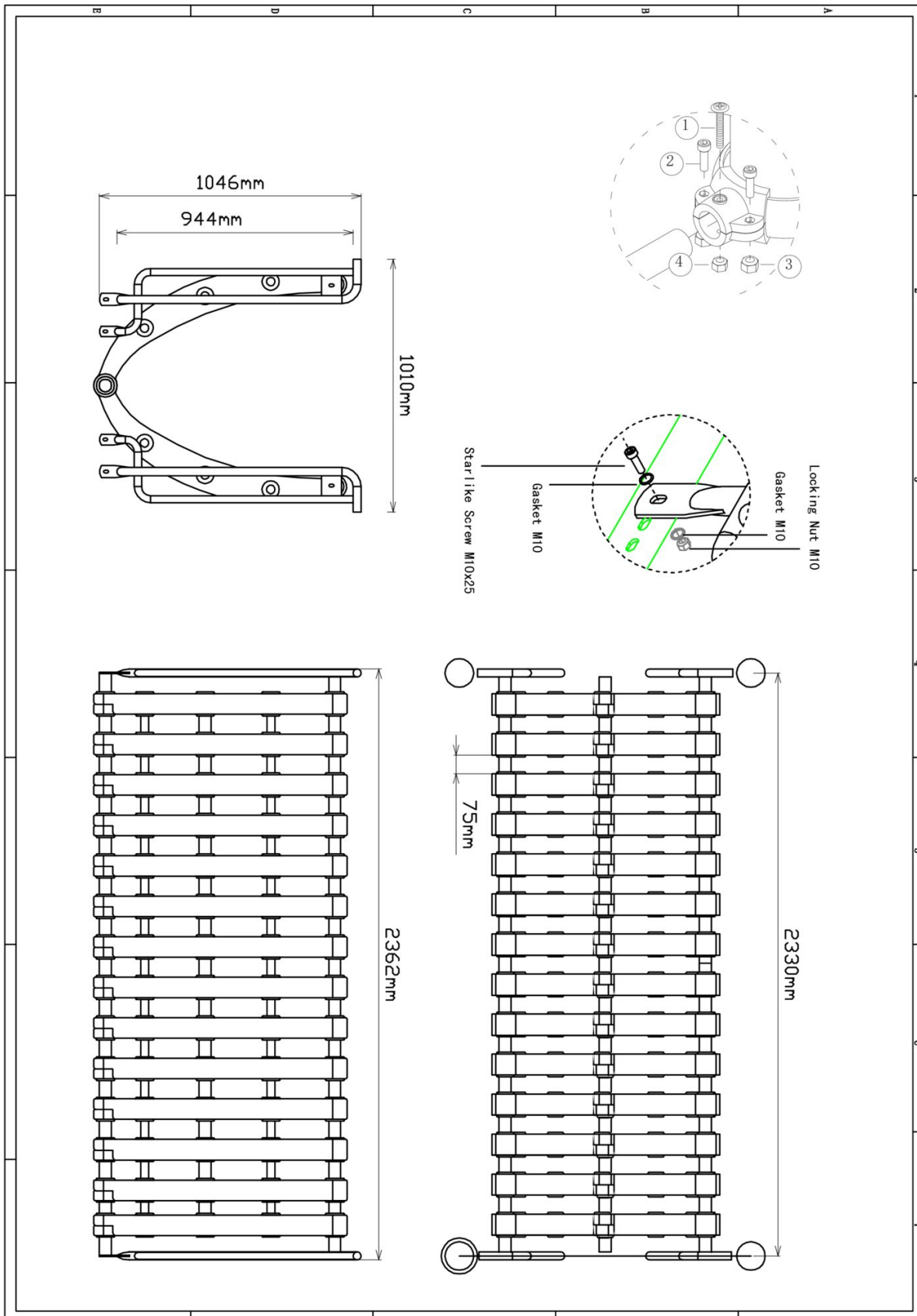
Bone brug hekje 1 paar

Hoofdafmetingen: 105x35cm



Bone brug 233cm

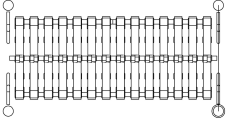
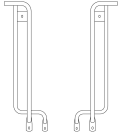

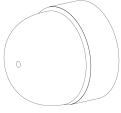

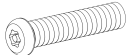
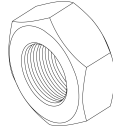
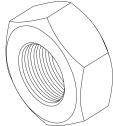
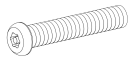
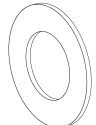

Hoofdafmetingen: 233x101cm

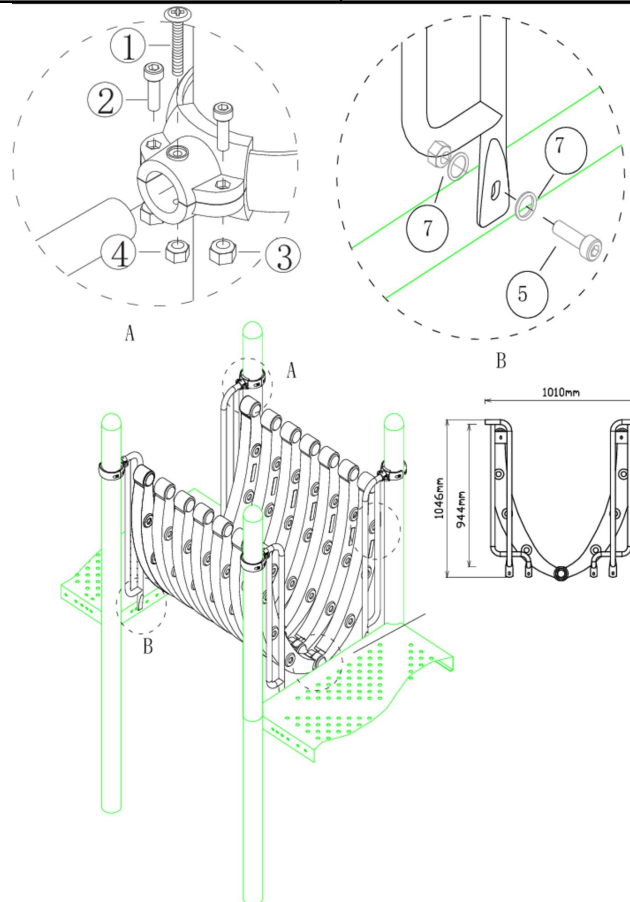


Bone brug 233cm

STAP 1 van 2

Omschrijving: Bevestiging hekjes aan staander/vloer

1 st. Bone brug 233cm	2 st. Bone brug hekje 1 paar	4 st. Small clamp + ring	8 st. Afdekdop M10
			
4 st. Kruiskop M6X65	8 st. Torx M8X20	8 st. Lock Moer M8	4 st. Lock Moer M6
1 	2 	3 	4 
8 st. Torx M10X25	16 st. Ring M10 (middel)	8 st. Lock Moer M10	
5 	6 	7 	



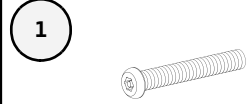
Bevestigings materiaal is per zakje verpakt en bovenstaande afbeelding zit in het zakje

Bone brug 233cm

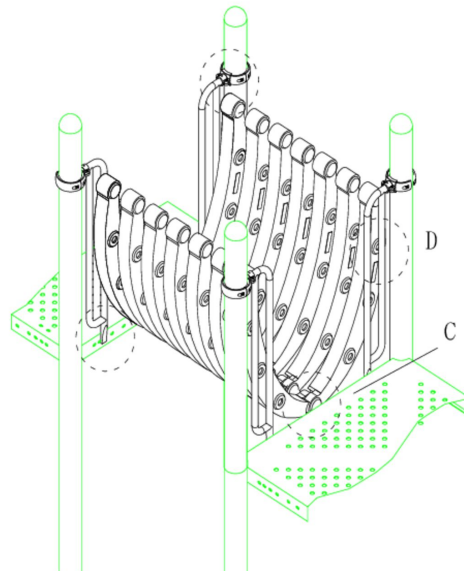
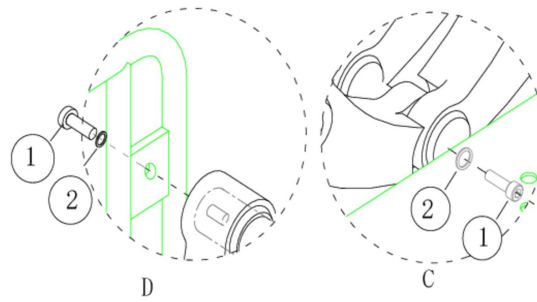
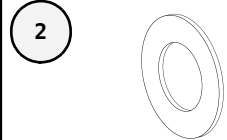
STAP 2 van 2

Omschrijving: Bevestiging van de bone brug tussen de Hekjes

6 st. Torx M10X30



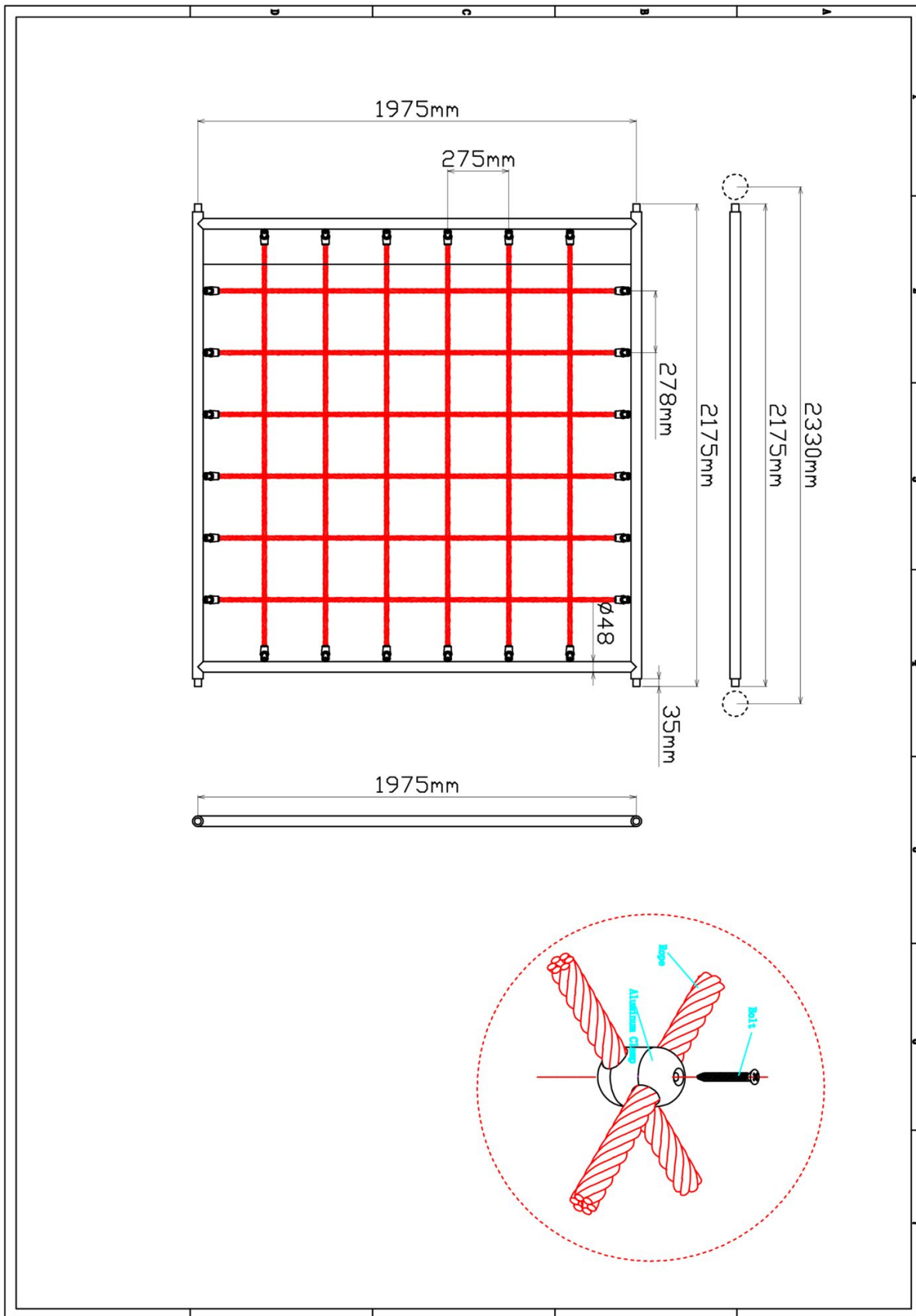
6 st. Ring M10 (middel)



Bevestigings materiaal is per zakje verpakt en bovenstaande afbeelding zit in het zakje

Klimnet 233cm

Hoofdafmetingen: 218x200cm



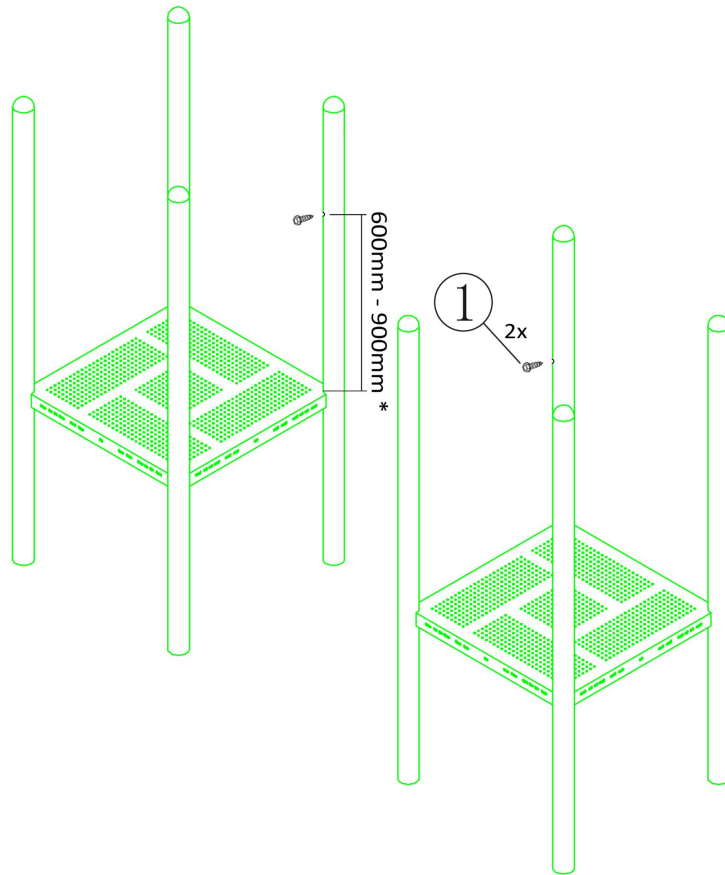
Klimnet 233cm

STAP 1 van 3

Omschrijving: Zelftap bouten aanbrengen aan de binnenkant van de palen (*bij een vloer van 150cm komt de zelftap bout op 60cm en bij een vloer van 120cm komt de zelftap bout op 90cm vanaf de vloer)

2 st. Zeskant M3X16
Zelftap

1



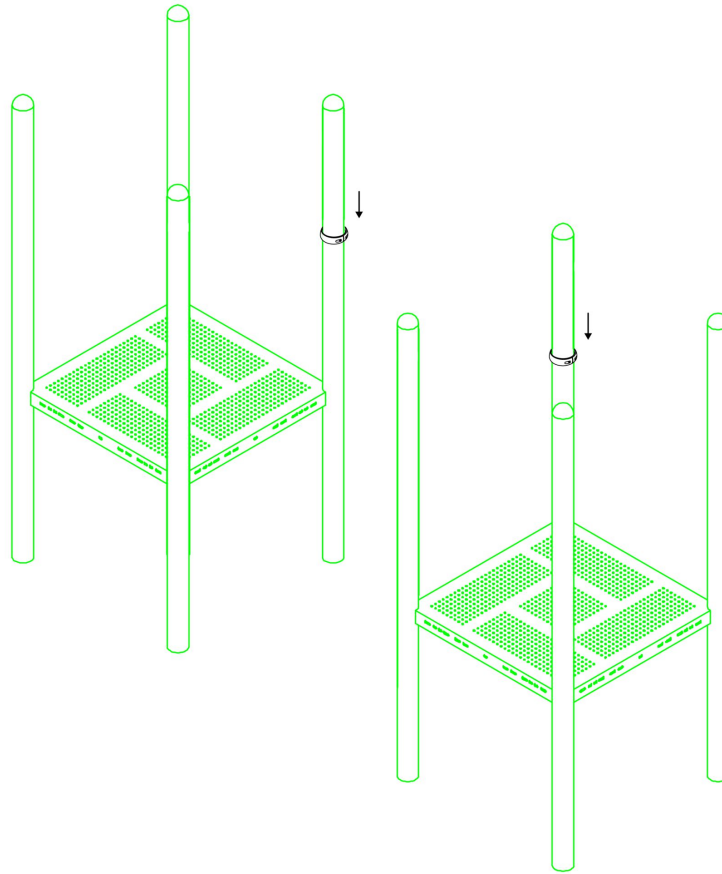
Bevestigings materiaal is per zakje verpakt en bovenstaande afbeelding zit in het zakje

Klimnet 233cm

STAP 2 van 3

Omschrijving: Koppelingsring over de schroef schuiven en vastzetten zodat de schroef niet meer zichtbaar is en de ring door de schroef niet kan zakken op de paal

2 st. Small clamp + ring

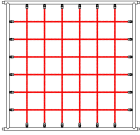

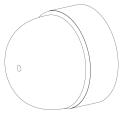

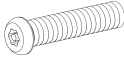
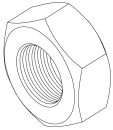
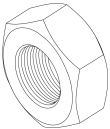


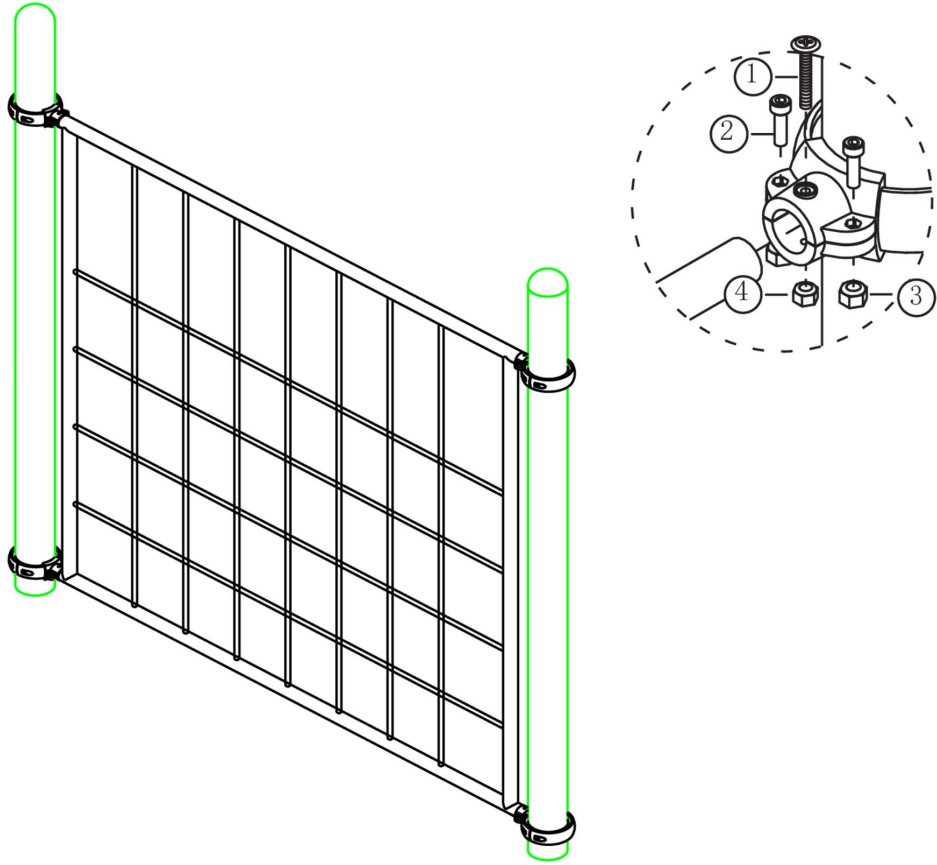
Bevestigings materiaal is per zakje verpakt en bovenstaande afbeelding zit in het zakje

Klimnet 233cm

STAP 3 van 3

Omschrijving: Bevestiging het klimnet eerst aan de bovenste ring welke al aan de staander zit en bevestig daarna de onderste ring aan het klimnet en de staander

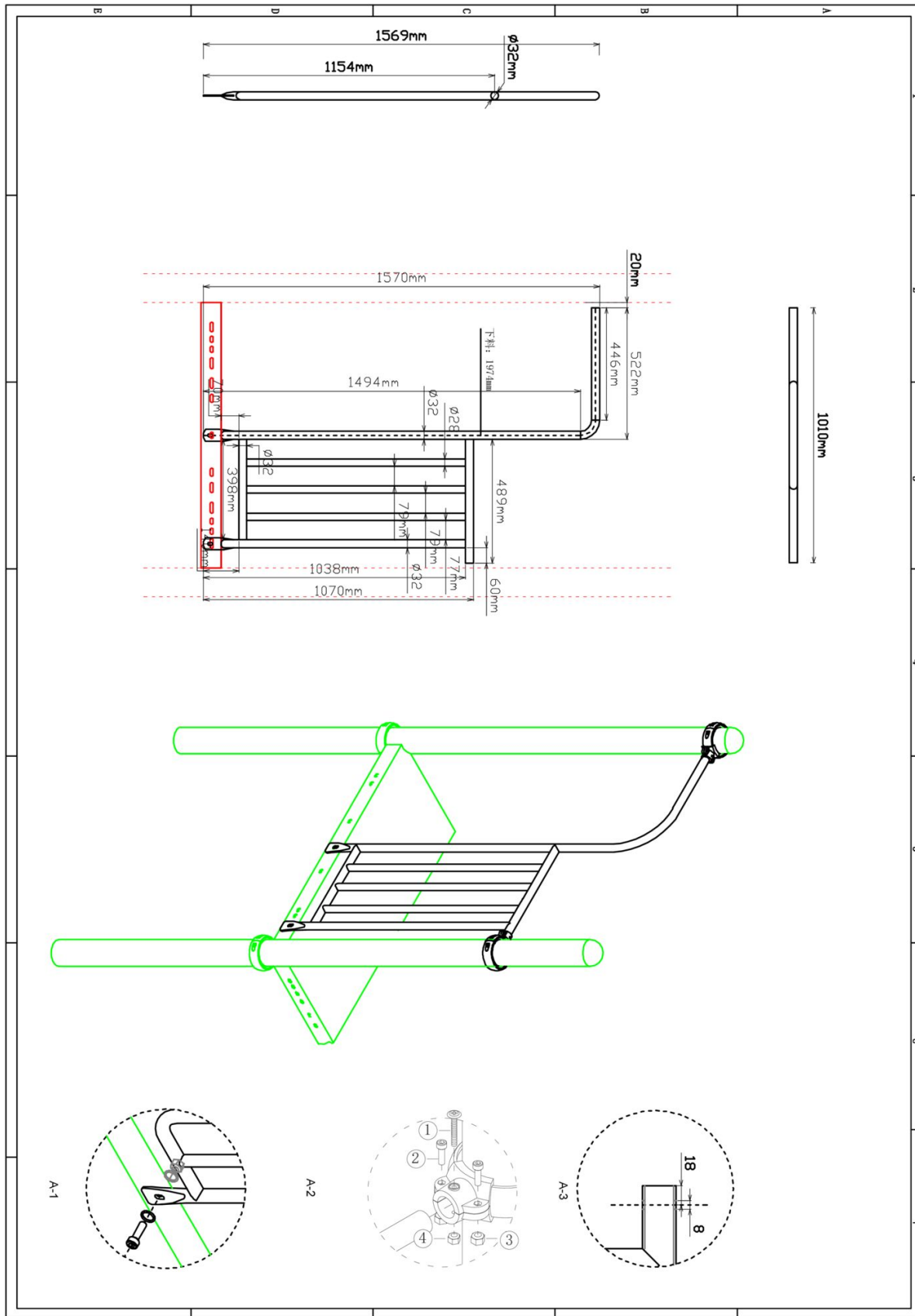
1 st. Klimnet 233cm	2 st. Small clamp + ring		
			
24 st. Afdekdop M10	4 st. Kruiskop M6X65	8 st. Torx M8X20	8 st. Lock Moer M8
	① 	② 	③ 
4 st. Lock Moer M6			
④ 			



Bevestigings materiaal is per zakje verpakt en bovenstaande afbeelding zit in het zakje

Hek voor klimnet metaal

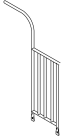

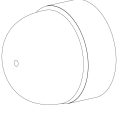

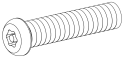

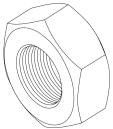
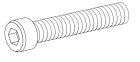
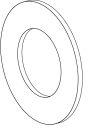
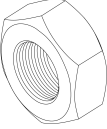
Hoofdafmetingen: 157x53cm

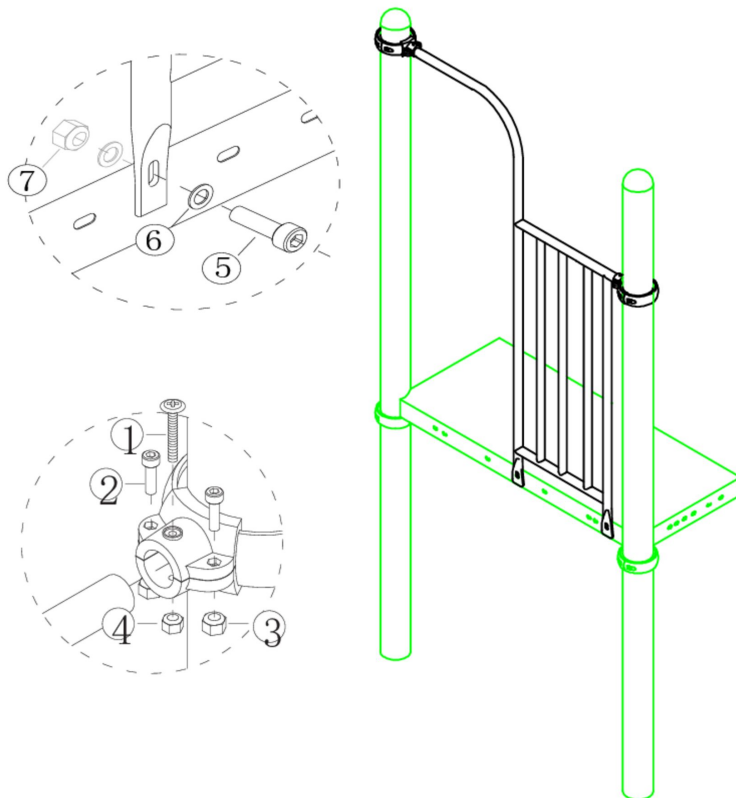


Hek voor klimnet metaal

STAP 1 van 1

Omschrijving: Bevestiging tussen de vloer/staander

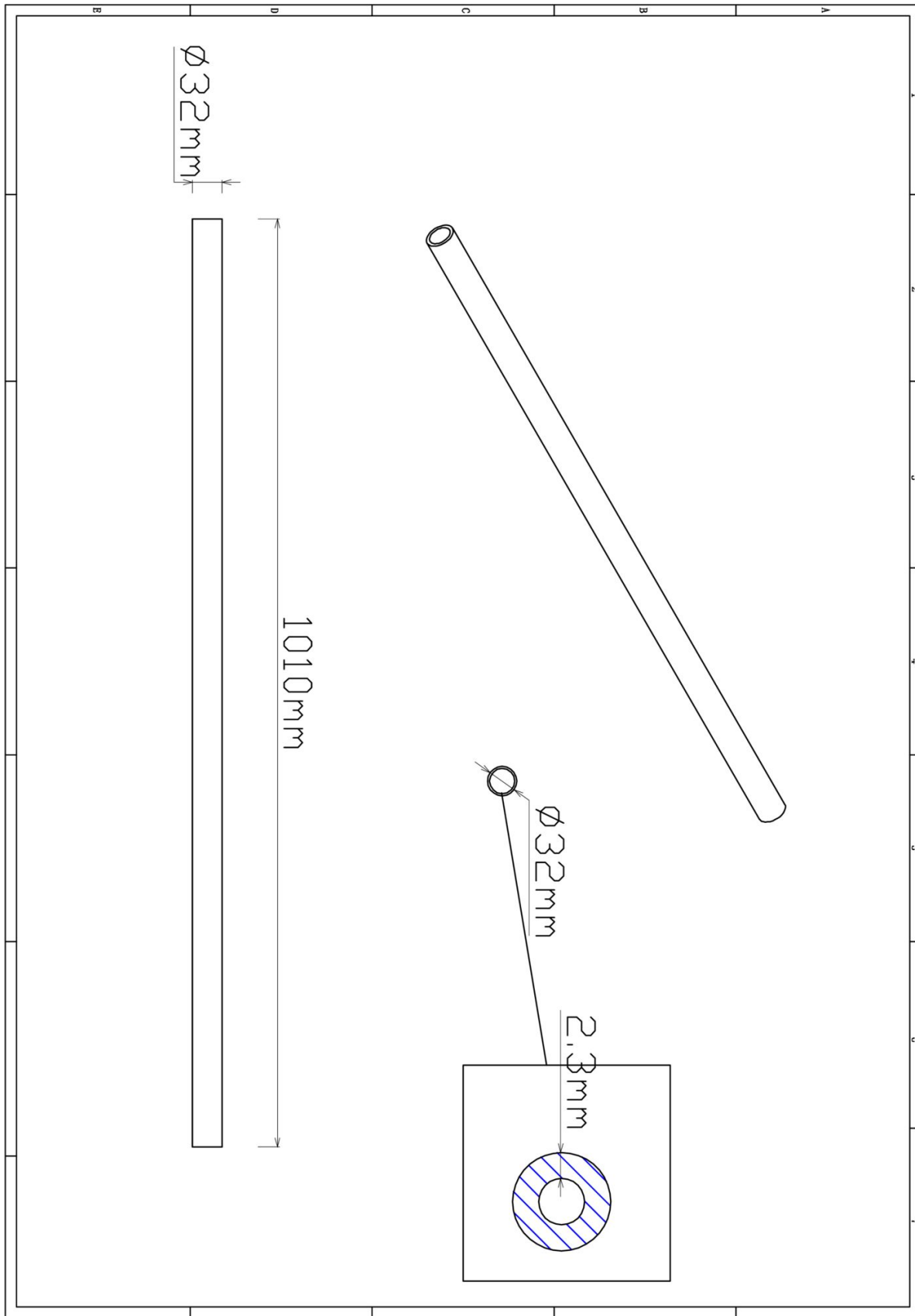
1 st. Hek voor klimnet metaal	4 st. Small clamp + ring	2 st. Afdekdop M10	4 st. Kruiskop M6X65
			① 
8 st. Torx M8X20	8 st. Lock Moer M8	4 st. Lock Moer M6	2 st. Bout M10X25
② 	③ 	④ 	⑤ 
4 st. Ring M10 (middel)	2 st. Lock Moer M10		
⑥ 	⑦ 		



Bevestigings materiaal is per zakje verpakt en bovenstaande afbeelding zit in het zakje

Stangenopgang 150cm

Hoofdafmetingen: 3,2x101 (stang 3x)



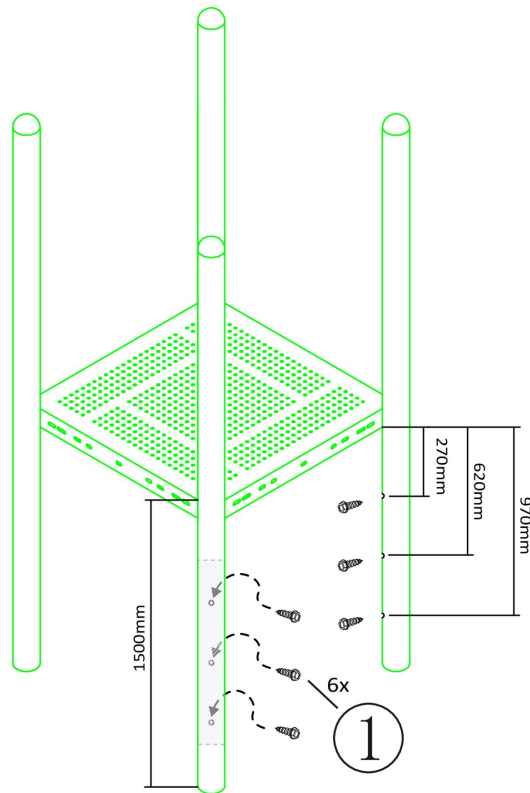
Stangenopgang 150cm

STAP 1 van 3

Omschrijving: Zelftap bouten aanbrengen aan de binnenkant van de palen

6 st. Zeskant M3X16
Zelftap

1



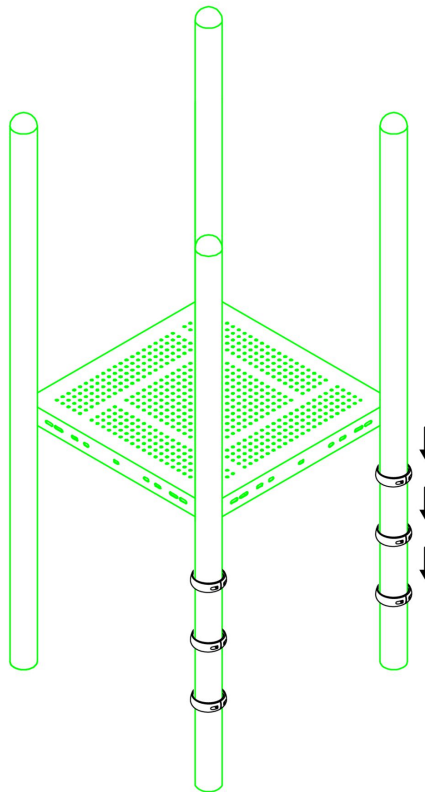
Bevestigings materiaal is per zakje verpakt en bovenstaande afbeelding zit in het zakje

Stangenopgang 150cm

STAP 2 van 3

Omschrijving: Koppelingsring over de schroef schuiven en vastzetten zodat de schroef niet meer zichtbaar is en de ring door de schroef niet kan zakken op de paal

6 st. Small clamp + ring


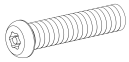
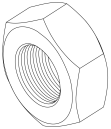
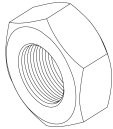


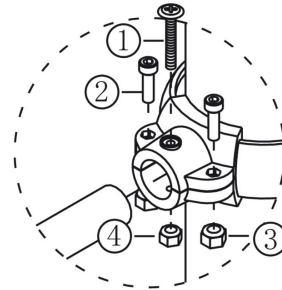
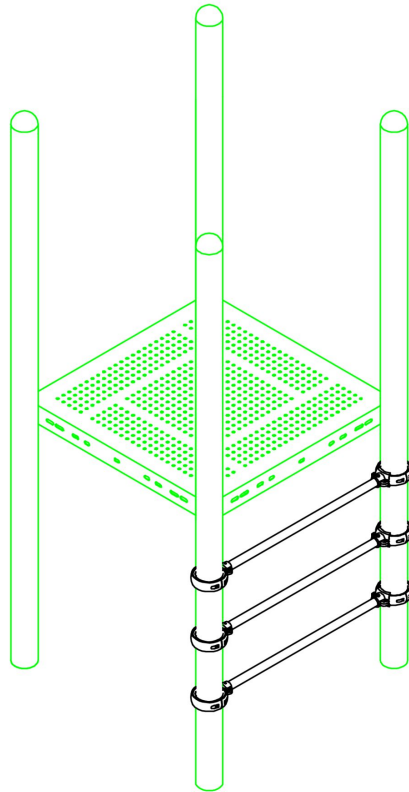
Bevestigings materiaal is per zakje verpakt en bovenstaande afbeelding zit in het zakje

Stangenopgang 150cm

STAP 3 van 3

Omschrijving: Stang vastzetten met behulp van de klemmen

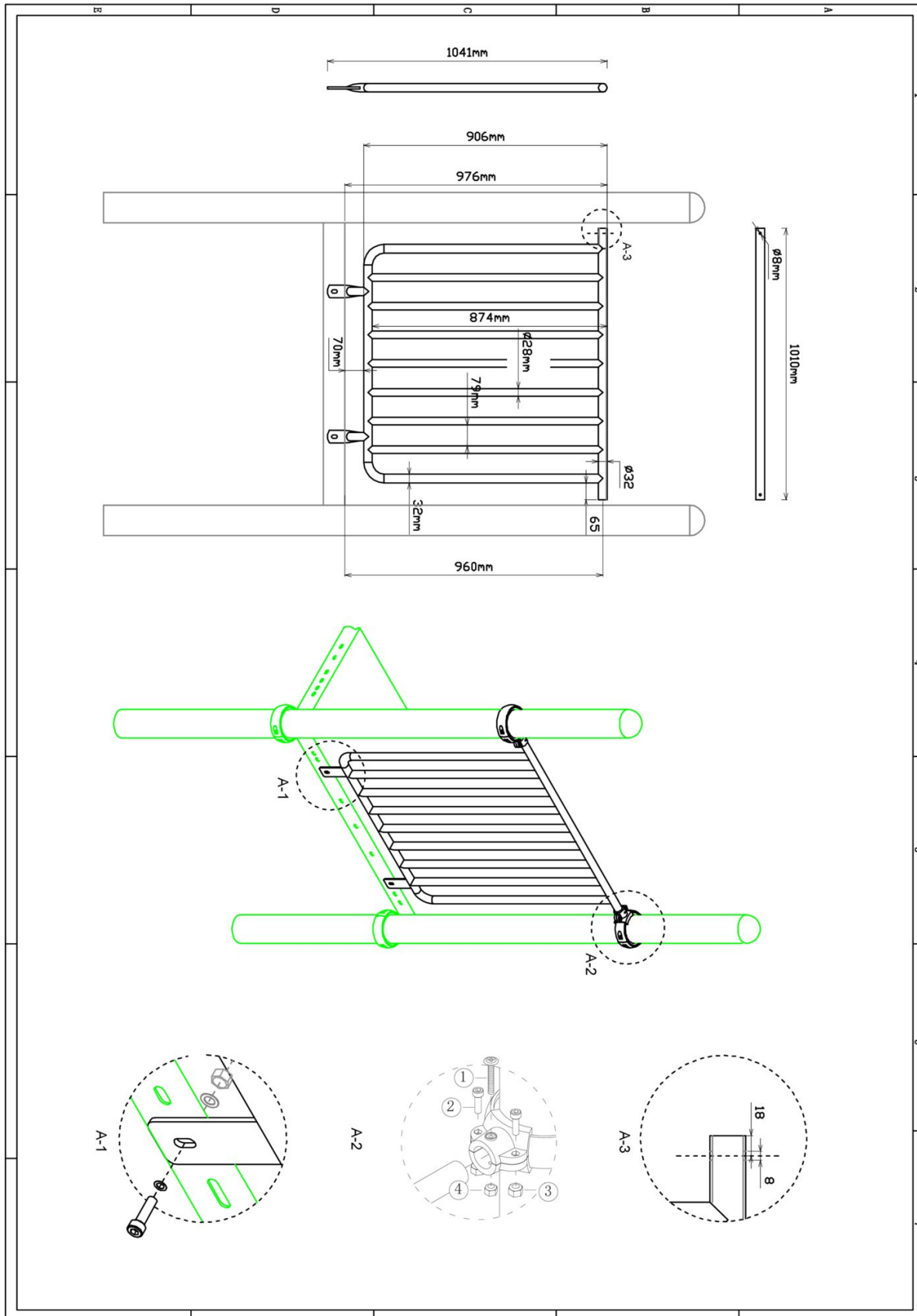
6 st. Kruiskop M6X65	12 st. Torx M8X20
1 	2 
12 st. Lock Moer M8	6 st. Lock Moer M6
3 	4 



Bevestigings materiaal is per zakje verpakt en bovenstaande afbeelding zit in het zakje

Balustrade metaal



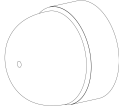

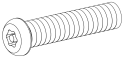
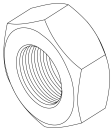

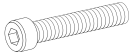
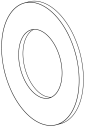
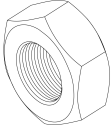
Hoofdafmetingen: 105x101cm

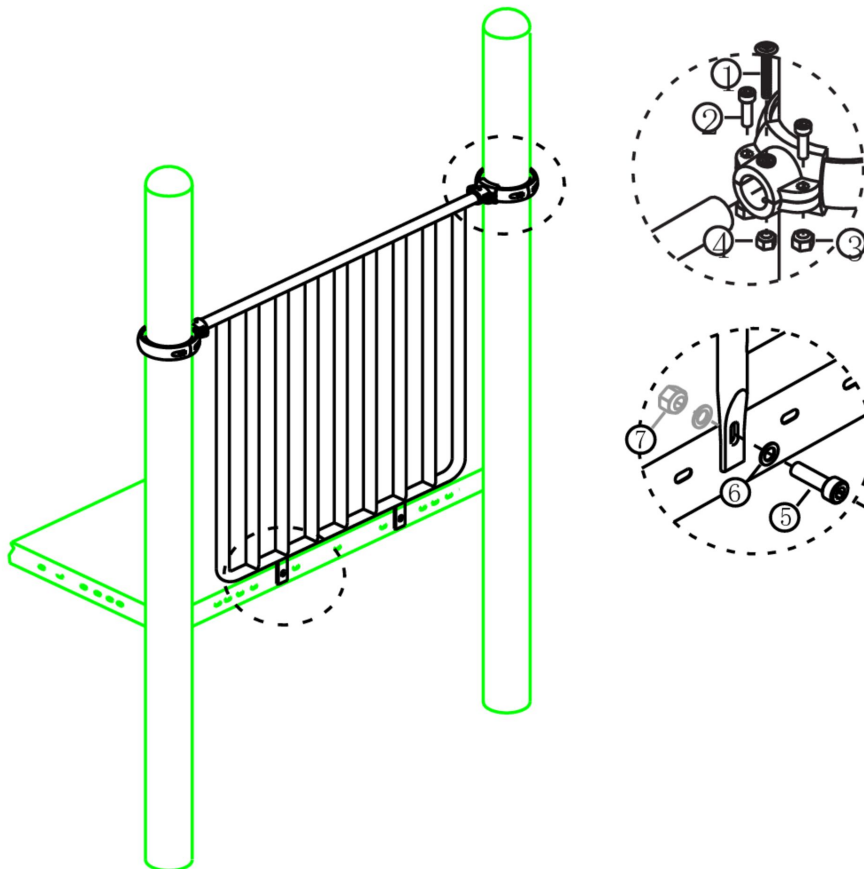


Balustrade metaal

STAP 1 van 1

Omschrijving: Bevestiging tussen de vloer/staander

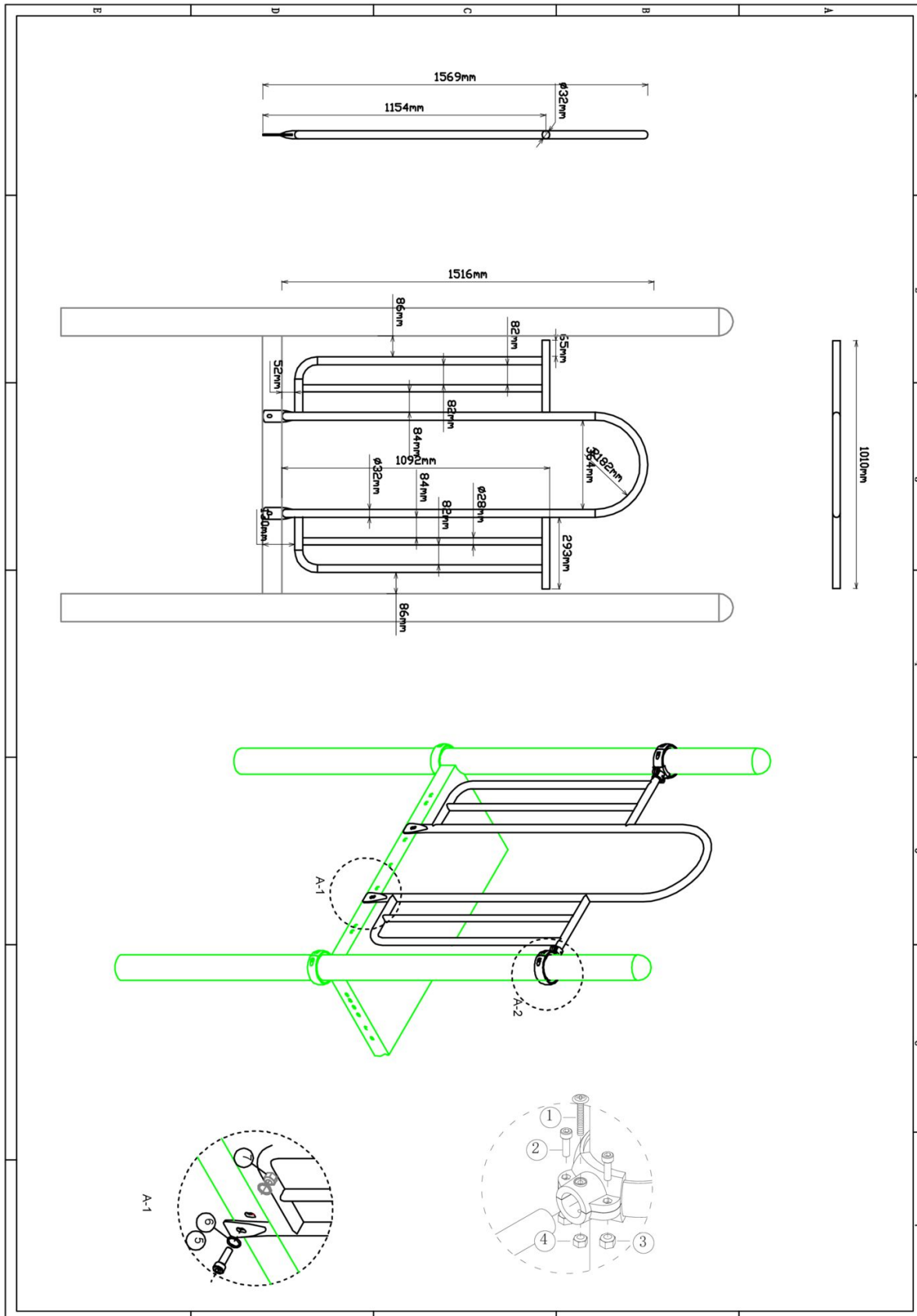
1 st. Balustrade metaal	2 st. Small clamp + ring	2 st. Afdekdop M10	2 st. Kruiskop M6X65
			
4 st. Torx M8X20	4 st. Lock Moer M8	2 st. Lock Moer M6	2 st. Bout M10X25
			
4 st. Ring M10 (middel)	2 st. Lock Moer M10		
			



Bevestigings materiaal is per zakje verpakt en bovenstaande afbeelding zit in het zakje

Hekje zonder bevestiging (boven)

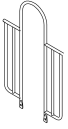

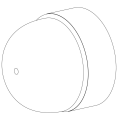

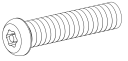
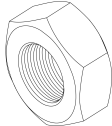
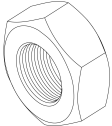
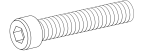
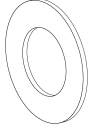
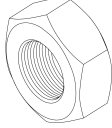
Hoofdafmetingen: 152x101cm

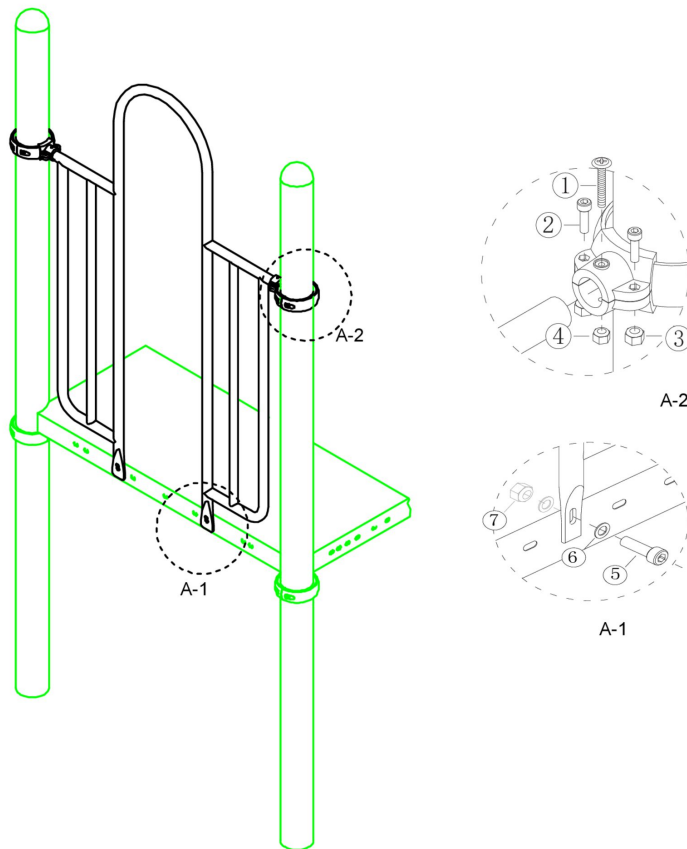


Hekje zonder bevestiging (boven)

STAP 1 van 1

Omschrijving: Bevestiging van het hek tussen de vloer/staander

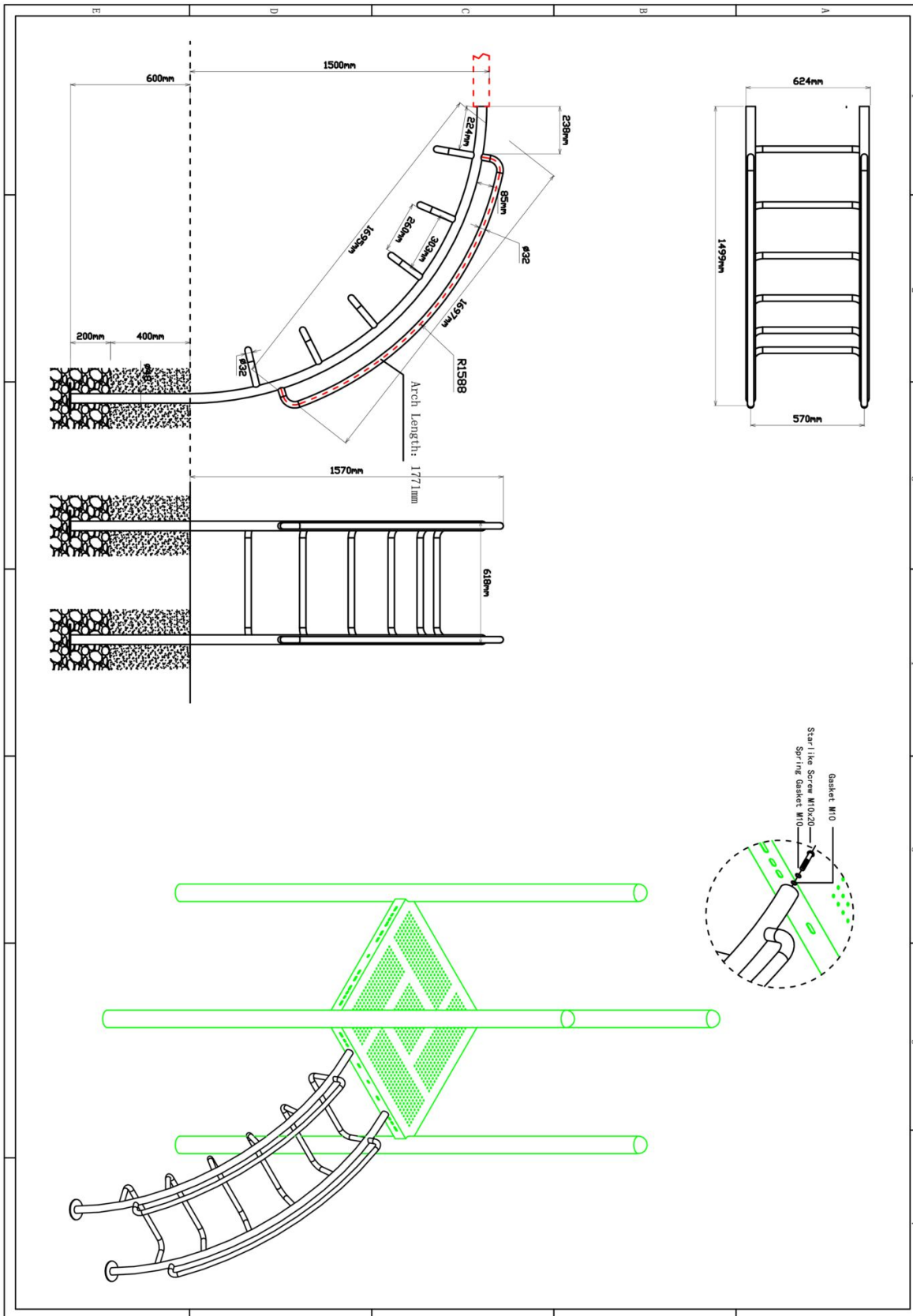
1 st. Hekje zonder bevestiging (boven)	2 st. Small clamp + ring	2 st. Afdekdop M10	2 st. Kruiskop M6X65
			
4 st. Torx M8X20	4 st. Lock Moer M8	2 st. Lock Moer M6	2 st. Bout M10X25
			
4 st. Ring M10 (middel)	2 st. Lock Moer M10		
			



Bevestigings materiaal is per zakje verpakt en bovenstaande afbeelding zit in het zakje

150cm Arch climber


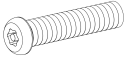
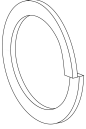
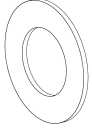
Hoofdafmetingen: 217x150x73cm

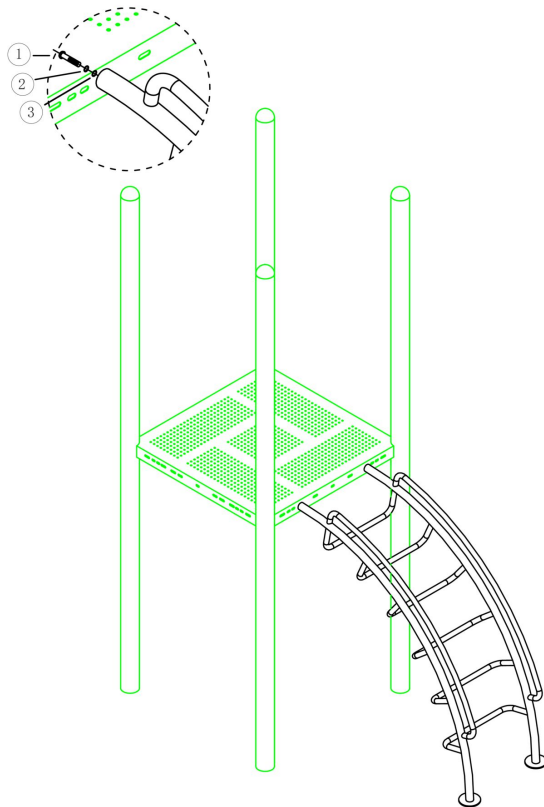


150cm Arch climber

STAP 1 van 1

Omschrijving: Bevestiging tussen vloer en Arch climber

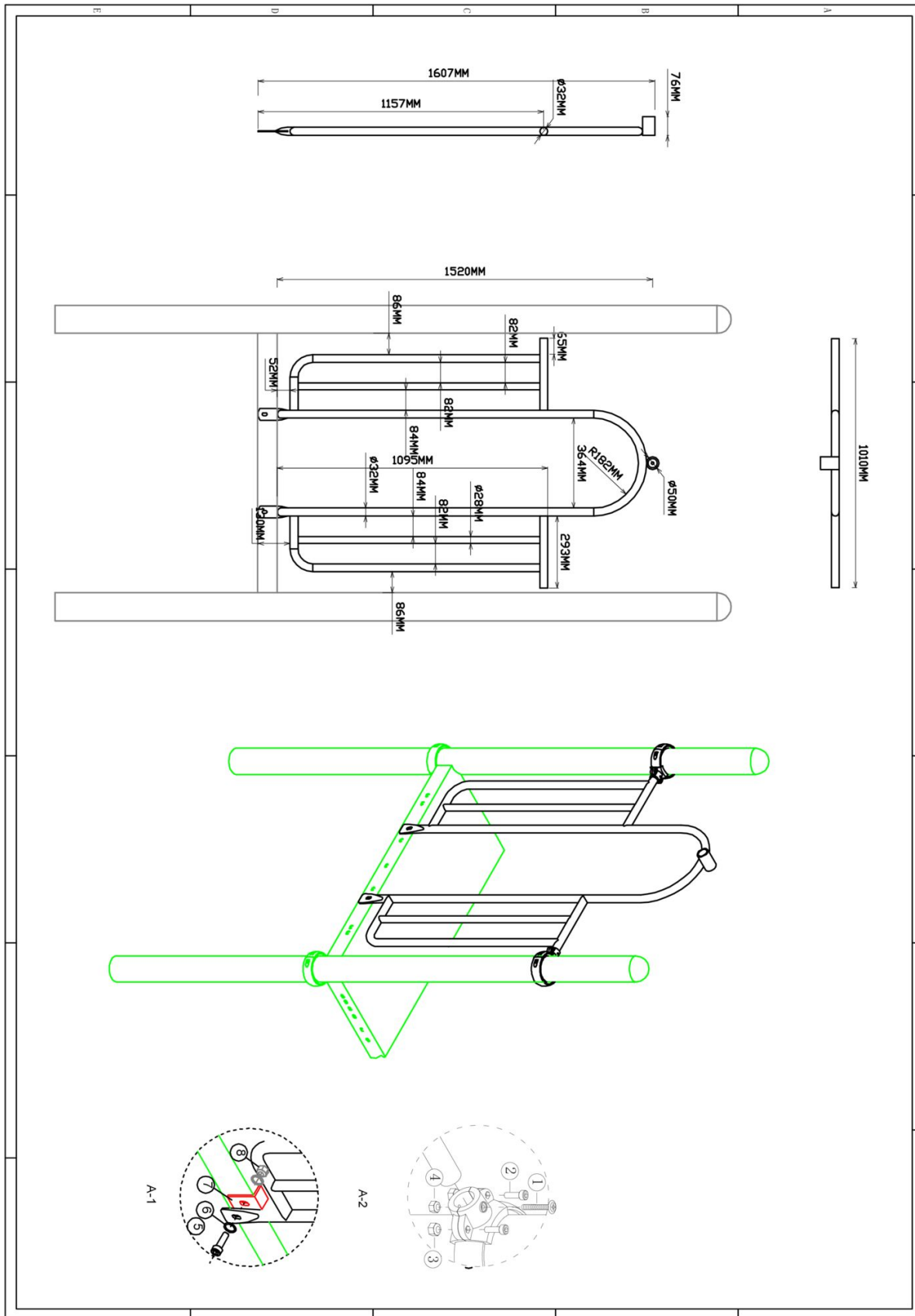
1 st. 150cm Arch climber	2 st. Torx M10X20	2 st. Veerring M10	2 st. Ring M10 (middel)
	<p>1</p> 	<p>2</p> 	<p>3</p> 



Bevestigings materiaal is per zakje verpakt en bovenstaande afbeelding zit in het zakje

Hekje tbv glijstang

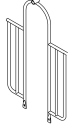

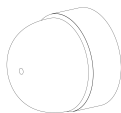

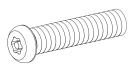


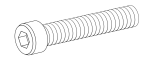
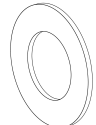
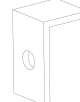

Hoofdafmetingen: 152x101cm

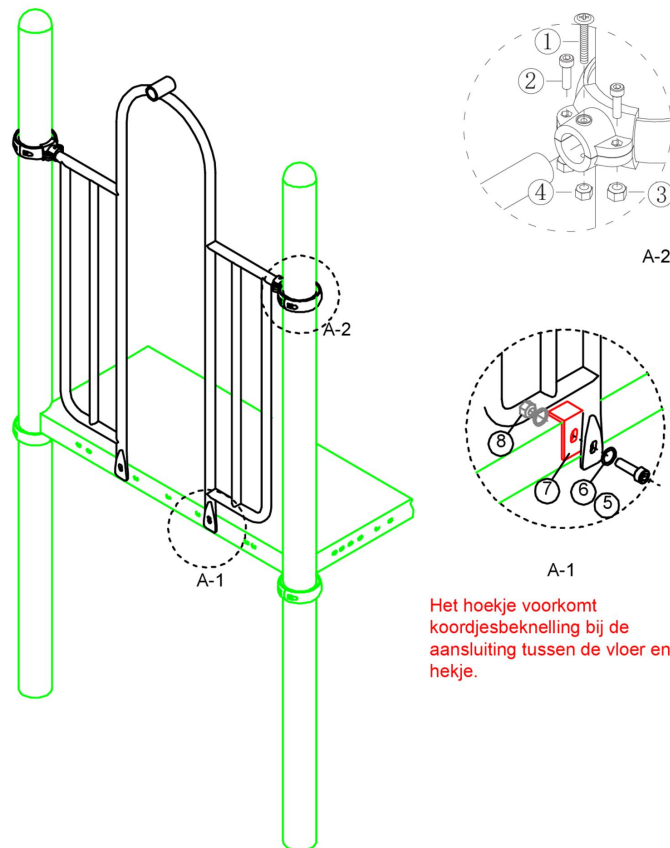


Hekje tbv glijstang

STAP 1 van 1

Omschrijving: Bevestiging van het hek tussen de vloer/staander

1 st. Hekje tbv glijstang	2 st. Small clamp + ring	2 st. Afdekdop M10	2 st. Kruiskop M6X65
			
4 st. Torx M8X20	4 st. Lock Moer M8	2 st. Lock Moer M6	2 st. Bout M10X25
			
4 st. Ring M10 (middel)	2 st. Hoekje	2 st. Lock Moer M10	
			

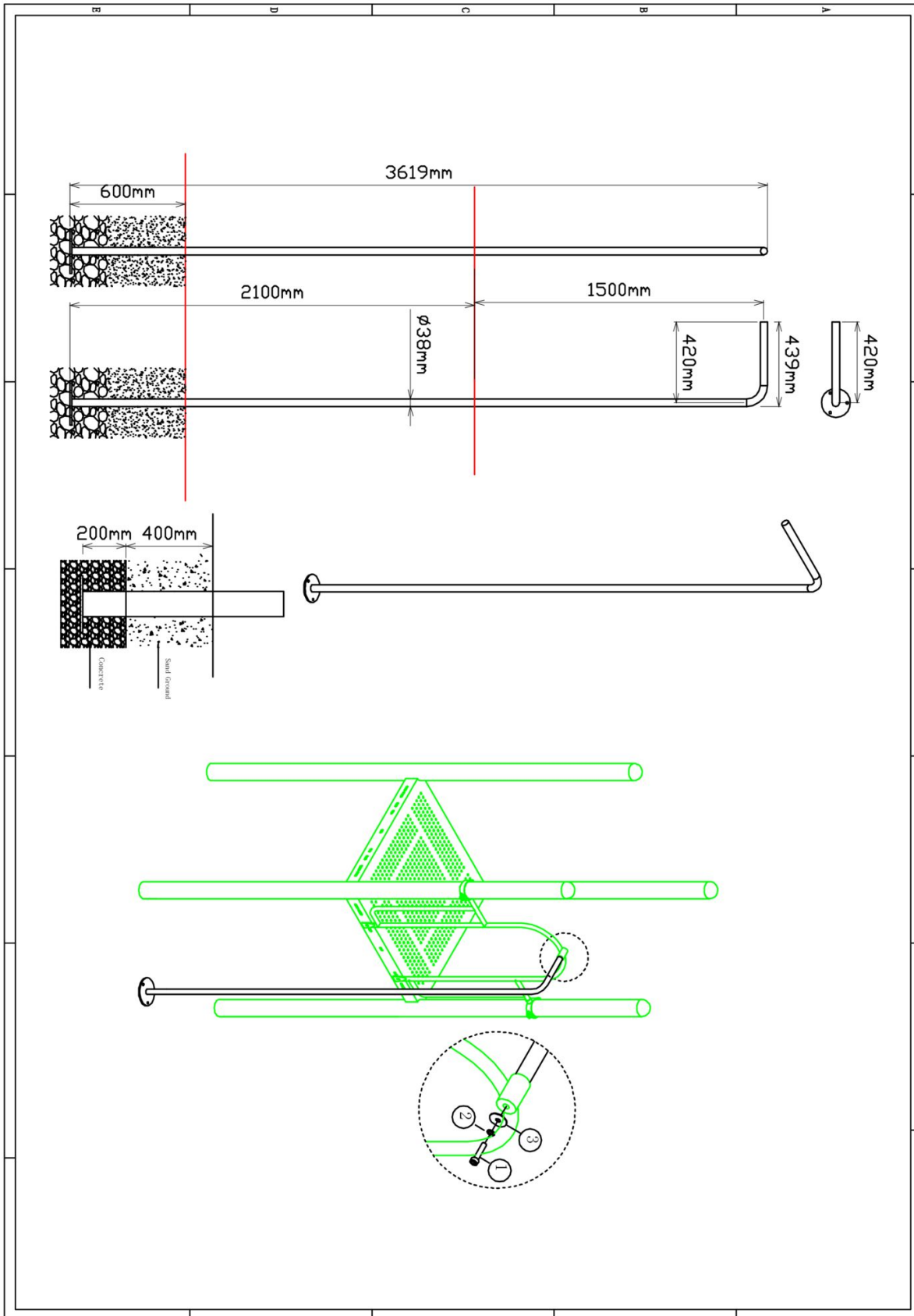


Het hoekje voorkomt koordjesbeknelling bij de aansluiting tussen de vloer en het hekje.

Bevestigings materiaal is per zakje verpakt en bovenstaande afbeelding zit in het zakje

150cm Glijstang


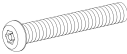
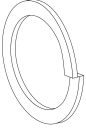
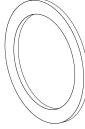
Hoofdafmetingen: 362x42cm

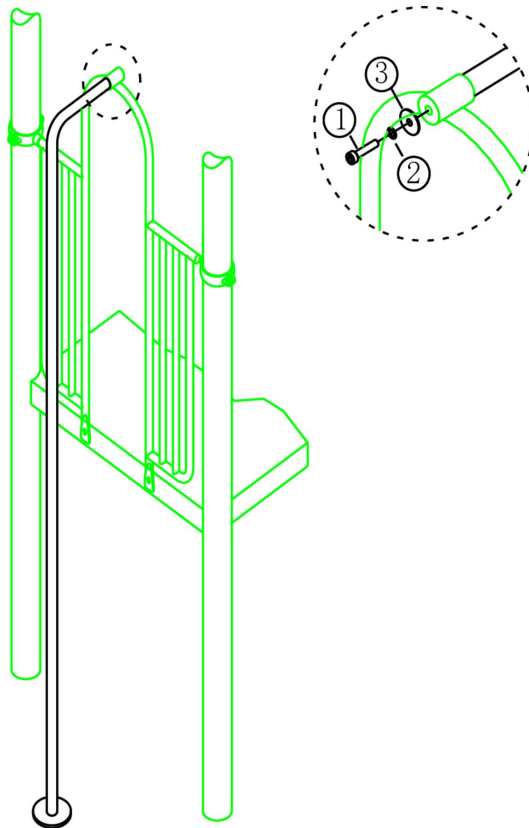


150cm Glijstang

STAP 1 van 1

Omschrijving: Bevestiging tussen de glijstang en het hek

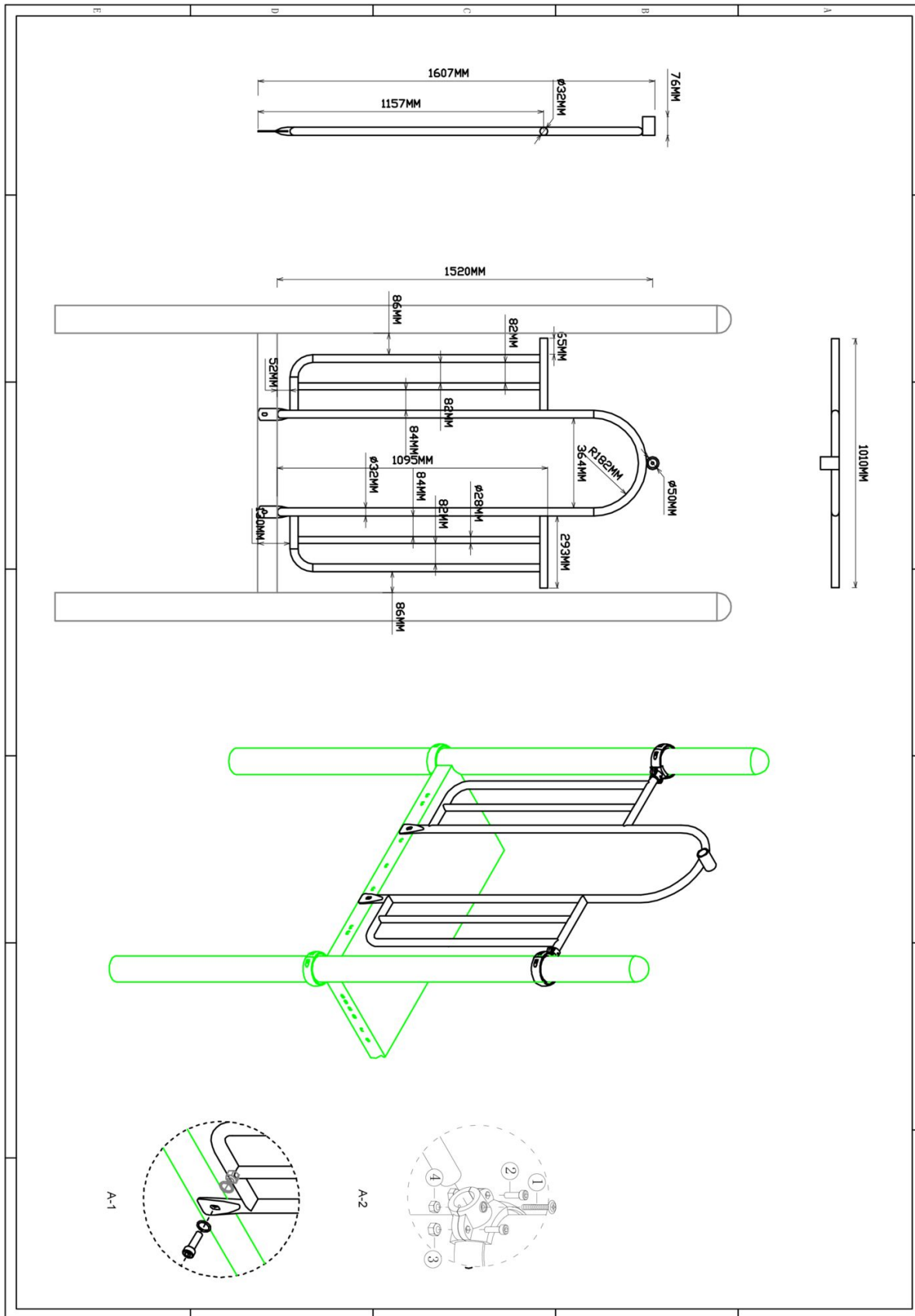
1 st. 150cm Glijstang	1 st. Torx M10X30	1 st. Veerring M10	1 st. Ring M10 (groot)
	<p>1</p> 	<p>2</p> 	<p>3</p> 



Bevestigings materiaal is per zakje verpakt en bovenstaande afbeelding zit in het zakje

Hekje tbv: B, Pod en Curly Climber

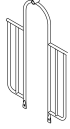

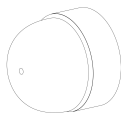

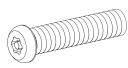
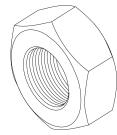
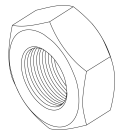
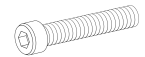
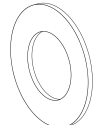
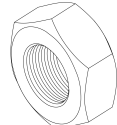
Hoofdafmetingen: 152x101cm

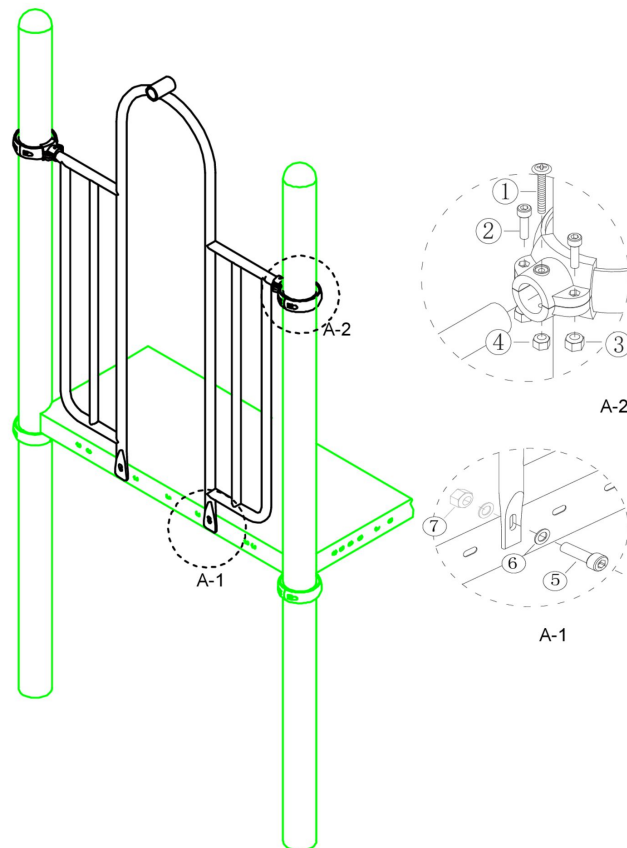


Hekje tbv: B, Pod en Curly Climber

STAP 1 van 1

Omschrijving: Bevestiging van het hek tussen de vloer/staander

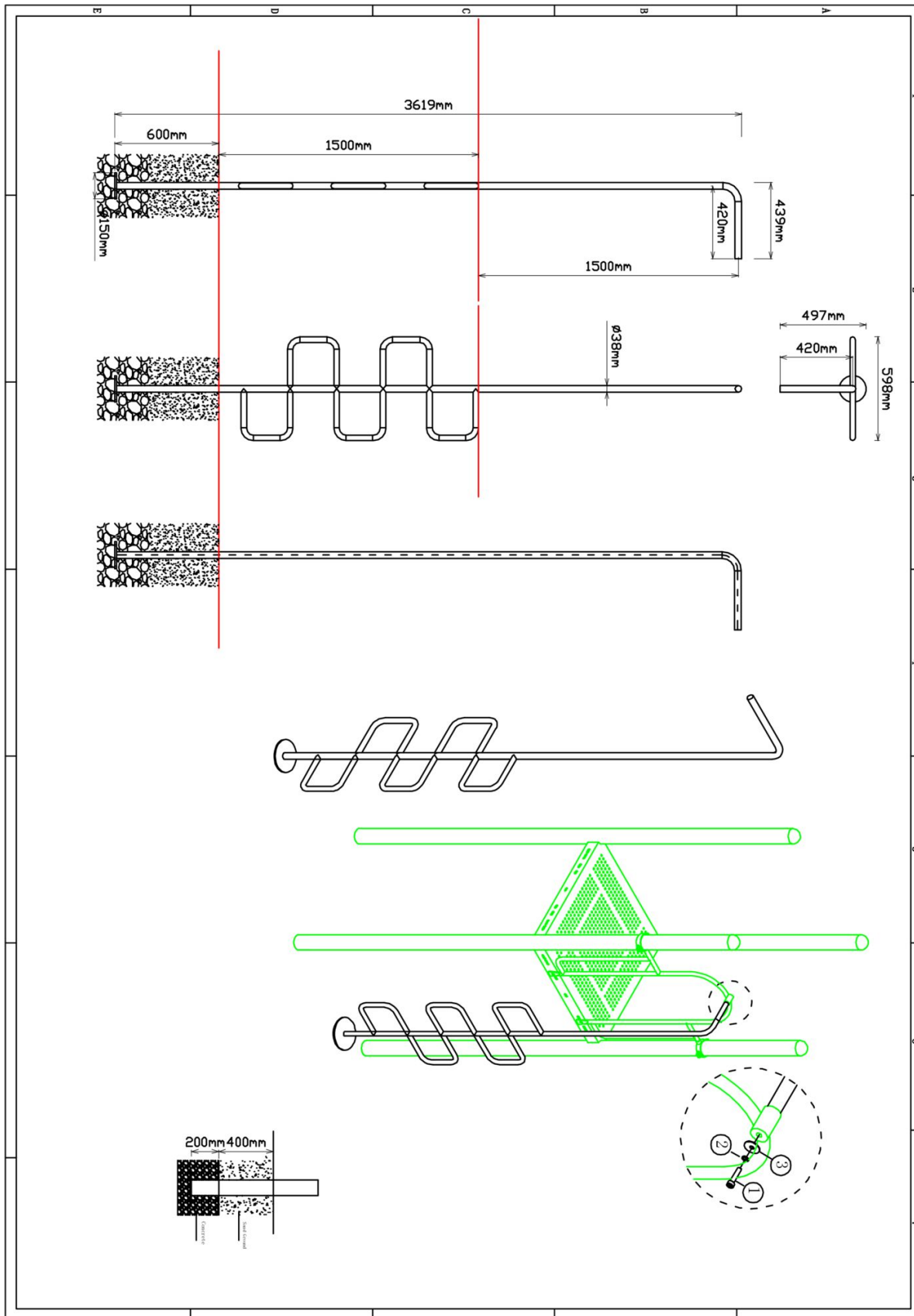
1 st. Hekje tbv: B, Pod en Curly Climber	2 st. Small clamp + ring	2 st. Afdekdop M10	2 st. Kruiskop M6X65
			
4 st. Torx M8X20	4 st. Lock Moer M8	2 st. Lock Moer M6	2 st. Bout M10X25
			
4 st. Ring M10 (middel)	2 st. Lock Moer M10		
			



Bevestigings materiaal is per zakje verpakt en bovenstaande afbeelding zit in het zakje

150cm B climber


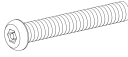
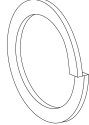
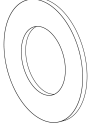
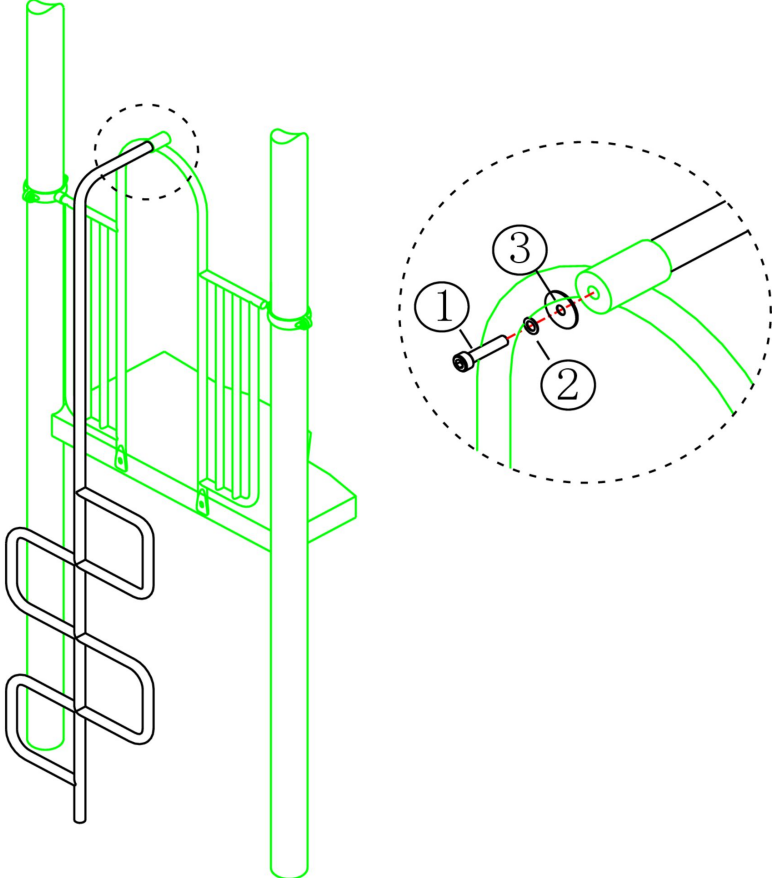
Hoofdafmetingen: 362x44cm



150cm B climber

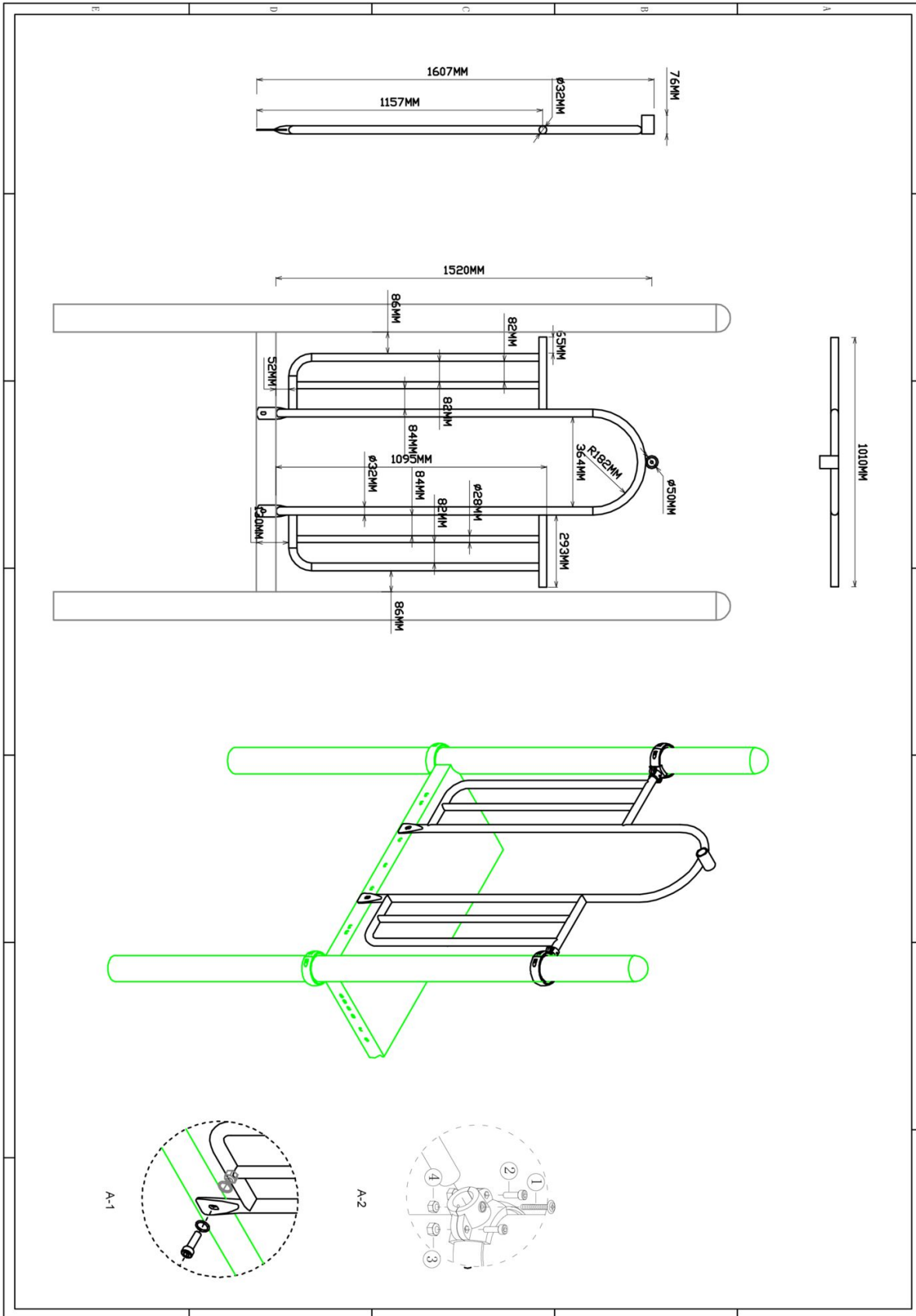
STAP 1 van 1

Omschrijving: Bevestiging tussen B-climber en hek

1 st. 150cm B climber	1 st. Torx M10X30	1 st. Veerring M10	1 st. Ring M10 (middel)
	<p>1</p> 	<p>2</p> 	<p>3</p> 
			
<p>Bevestigings materiaal is per zakje verpakt en bovenstaande afbeelding zit in het zakje</p>			

Hekje tbv: B, Pod en Curly Climber

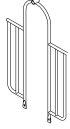

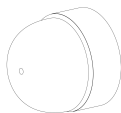

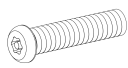


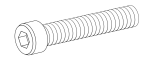
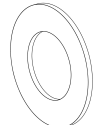

Hoofdafmetingen: 152x101cm

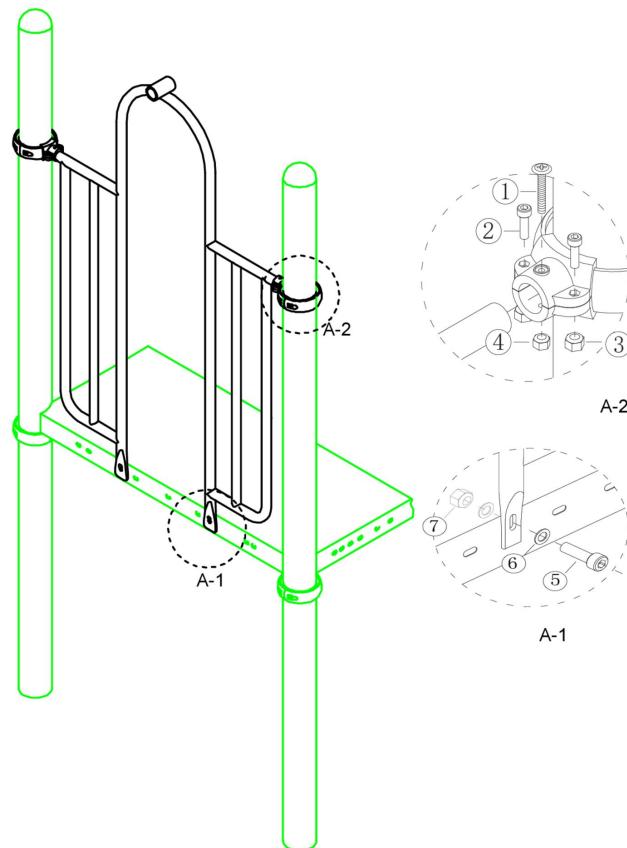


Hekje tbv: B, Pod en Curly Climber

STAP 1 van 1

Omschrijving: Bevestiging van het hek tussen de vloer/staander

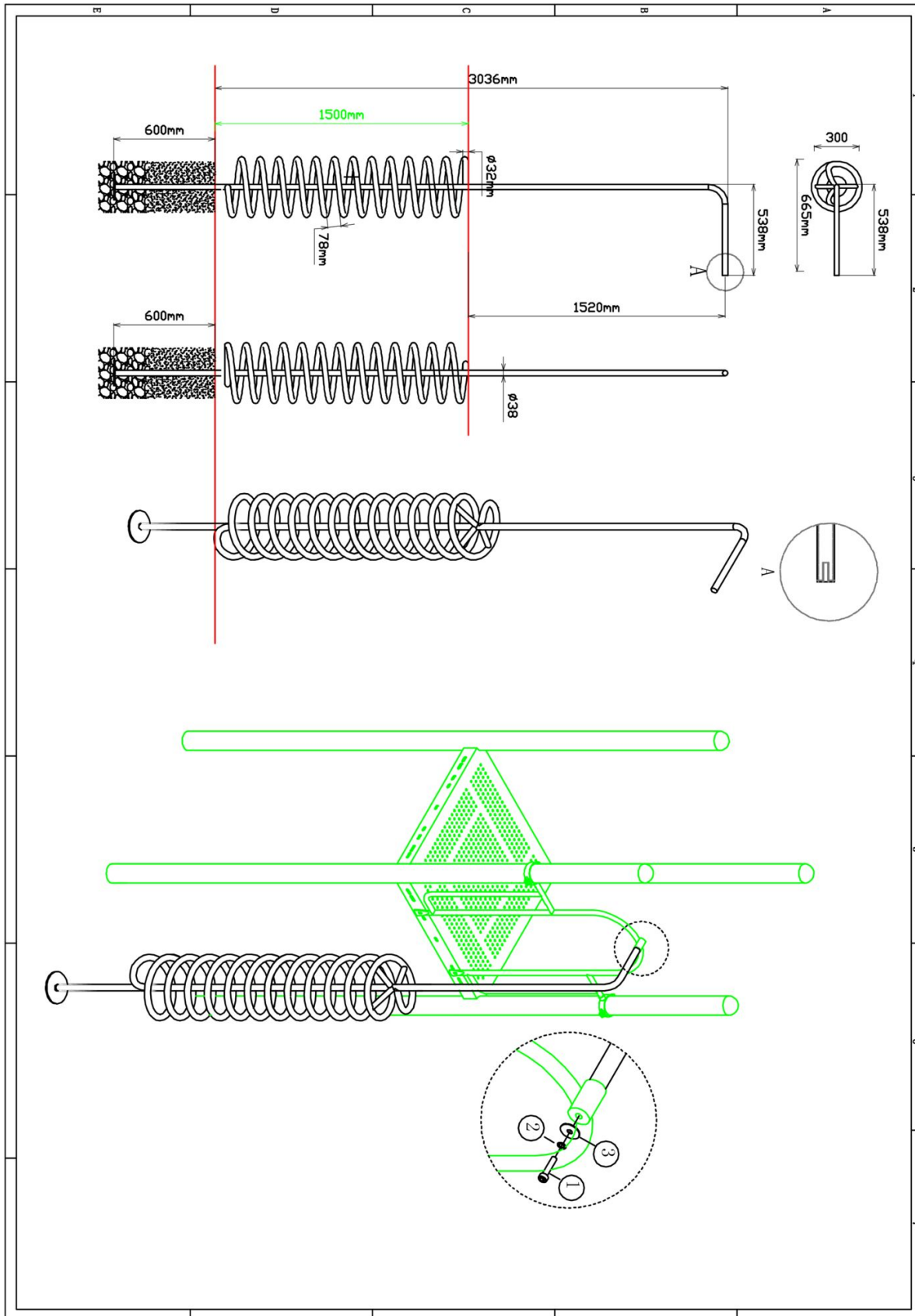
1 st. Hekje tbv: B, Pod en Curly Climber	2 st. Small clamp + ring	2 st. Afdekdop M10	2 st. Kruiskop M6X65
			
4 st. Torx M8X20	4 st. Lock Moer M8	2 st. Lock Moer M6	2 st. Bout M10X25
			
4 st. Ring M10 (middel)	2 st. Lock Moer M10		
			



Bevestigings materiaal is per zakje verpakt en bovenstaande afbeelding zit in het zakje

150cm Curly climber

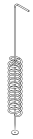
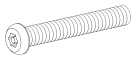
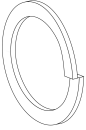
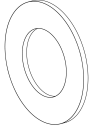
Hoofdafmetingen: 364x67cm

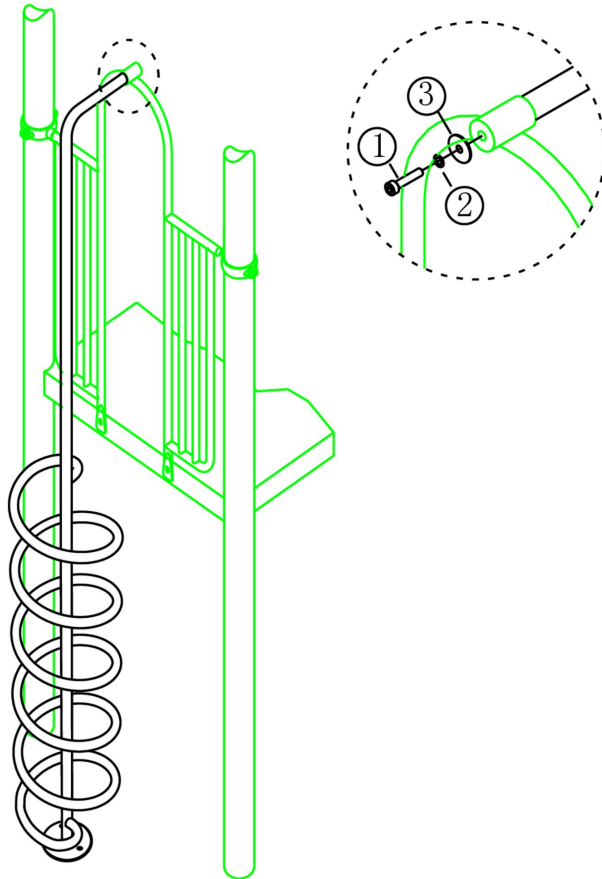


150cm Curly climber

STAP 1 van 1

Omschrijving: Bevestiging tussen Curly climber en hek

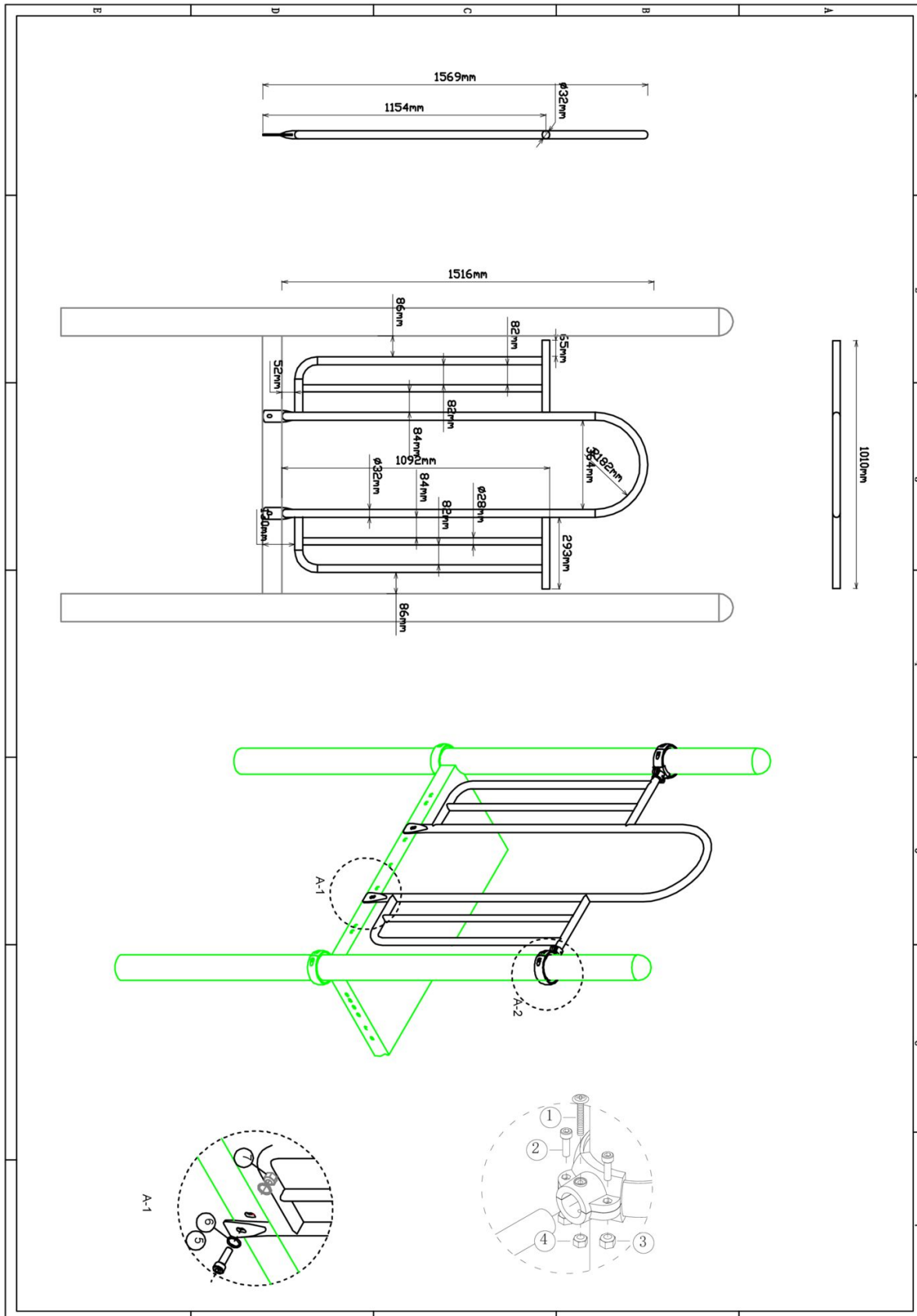
1 st. 150cm Curly climber	1 st. Torx M10X30	1 st. Veerring M10	1 st. Ring M10 (middel)
			



Bevestigings materiaal is per zakje verpakt en bovenstaande afbeelding zit in het zakje

Hekje zonder bevestiging (boven)

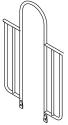

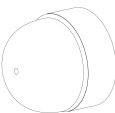

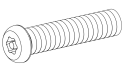
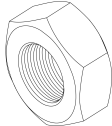

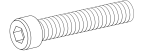
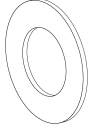
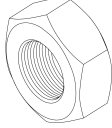
Hoofdafmetingen: 152x101cm

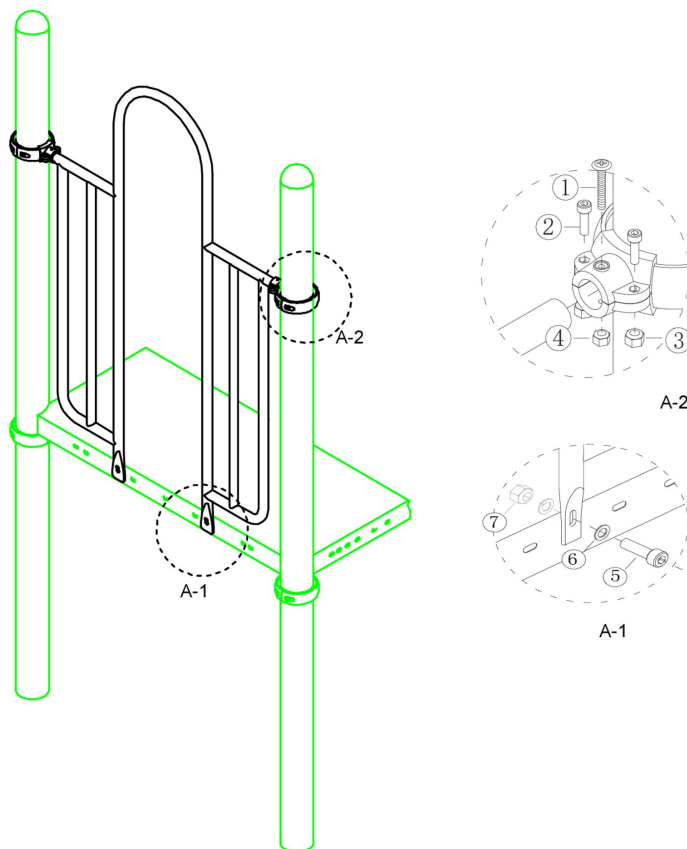


Hekje zonder bevestiging (boven)

STAP 1 van 1

Omschrijving: Bevestiging van het hek tussen de vloer/staander

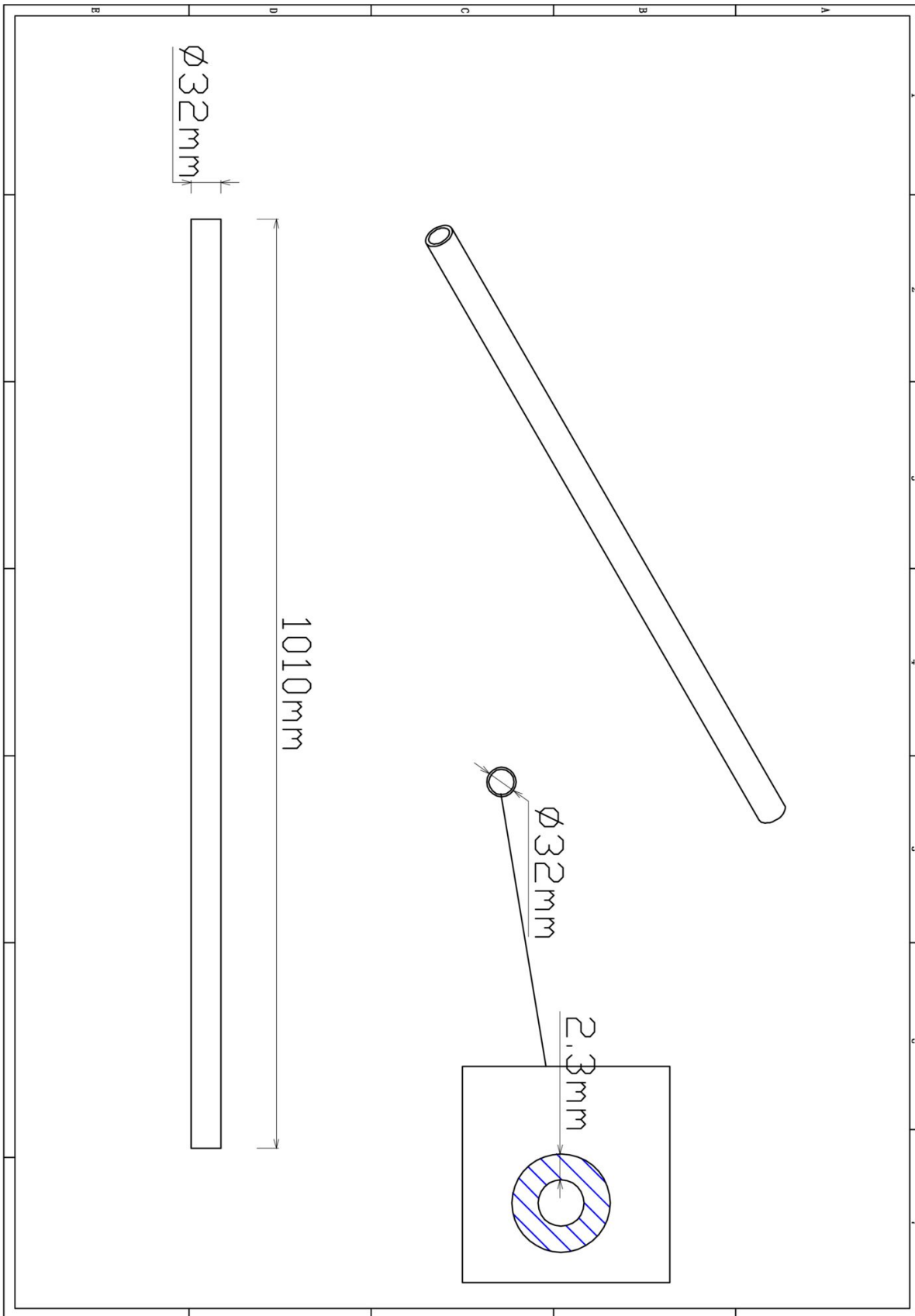
1 st. Hekje zonder bevestiging (boven)	2 st. Small clamp + ring	2 st. Afdekdop M10	2 st. Kruiskop M6X65
			
4 st. Torx M8X20	4 st. Lock Moer M8	2 st. Lock Moer M6	2 st. Bout M10X25
			
4 st. Ring M10 (middel)	2 st. Lock Moer M10		
			



Bevestigings materiaal is per zakje verpakt en bovenstaande afbeelding zit in het zakje

Stangenopgang 150cm

Hoofdafmetingen: 3,2x101 (stang 3x)



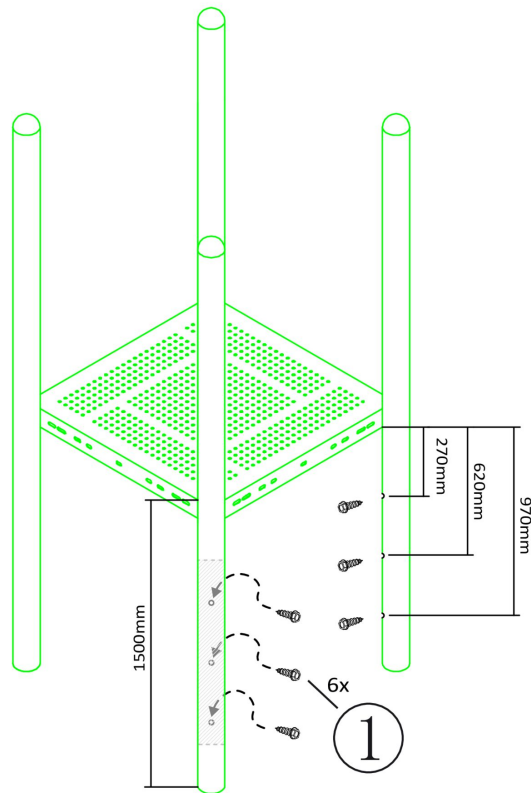
Stangenopgang 150cm

STAP 1 van 3

Omschrijving: Zelftap bouten aanbrengen aan de binnenkant van de palen

6 st. Zeskant M3X16
Zelftap

1



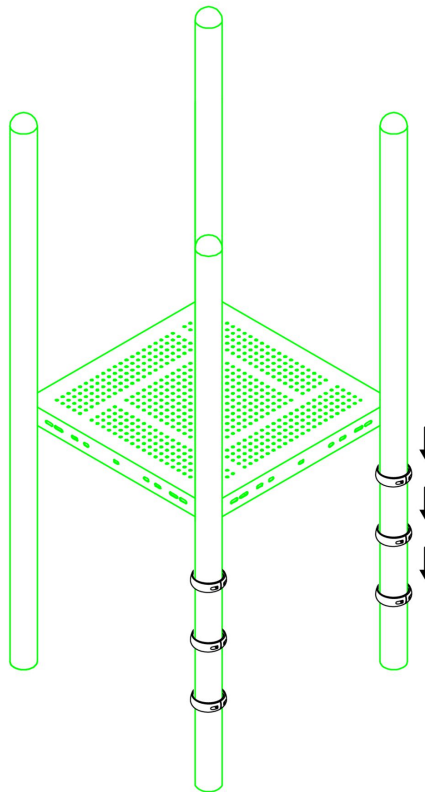
Bevestigings materiaal is per zakje verpakt en bovenstaande afbeelding zit in het zakje

Stangenopgang 150cm

STAP 2 van 3

Omschrijving: Koppelingsring over de schroef schuiven en vastzetten zodat de schroef niet meer zichtbaar is en de ring door de schroef niet kan zakken op de paal

6 st. Small clamp + ring


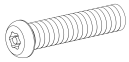
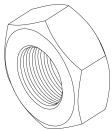
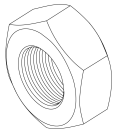


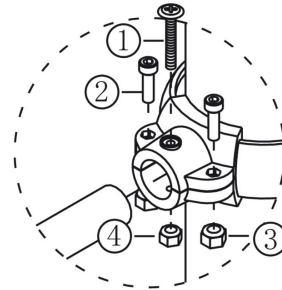
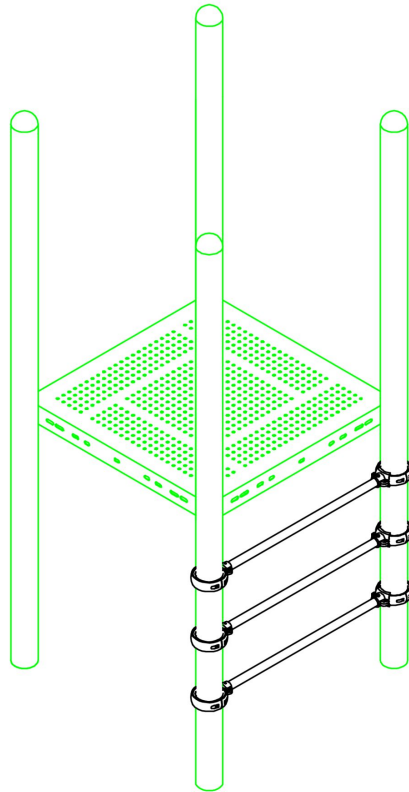
Bevestigings materiaal is per zakje verpakt en bovenstaande afbeelding zit in het zakje

Stangenopgang 150cm

STAP 3 van 3

Omschrijving: Stang vastzetten met behulp van de klemmen

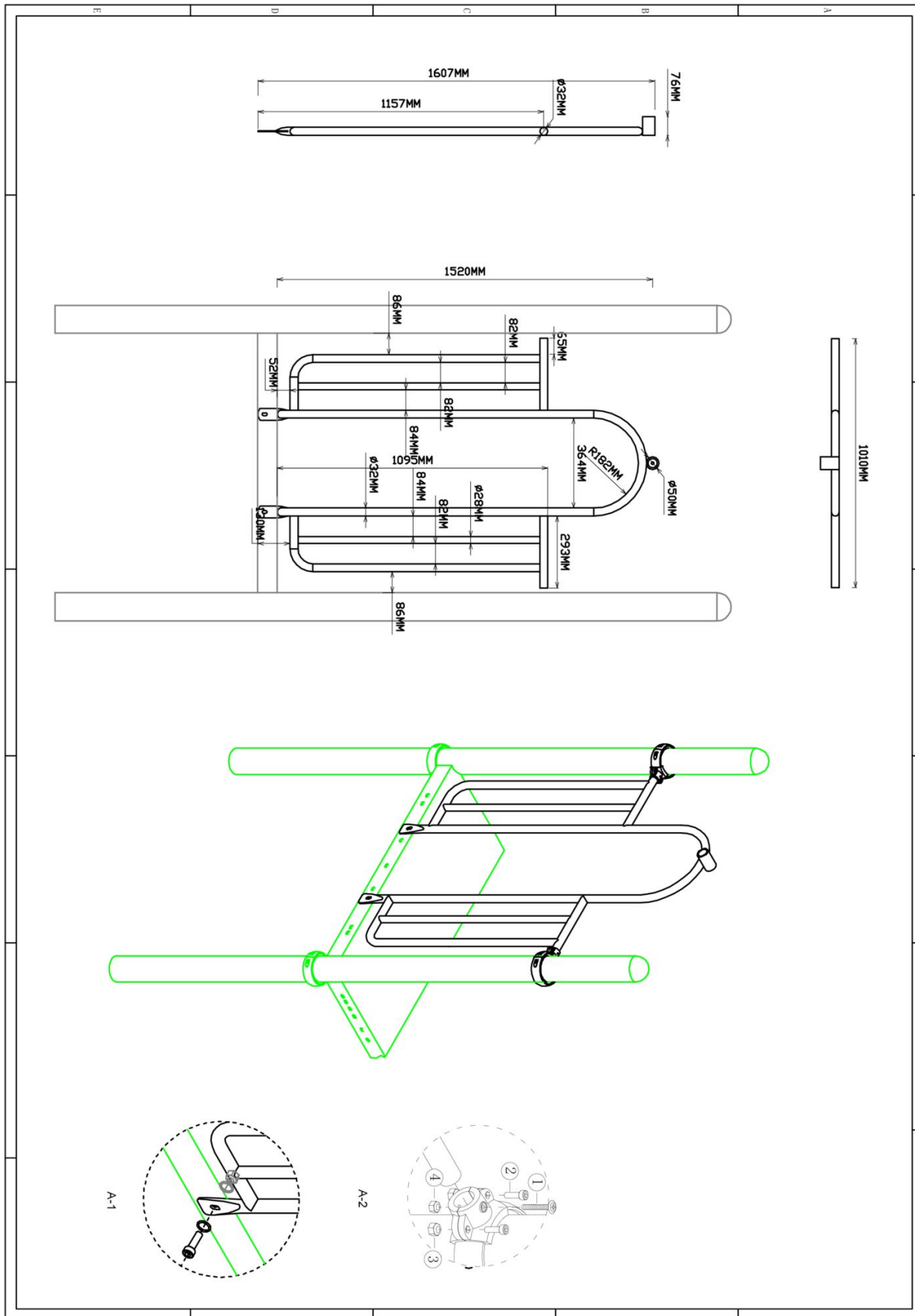
6 st. Kruiskop M6X65	12 st. Torx M8X20
1 	2 
12 st. Lock Moer M8	6 st. Lock Moer M6
3 	4 



Bevestigings materiaal is per zakje verpakt en bovenstaande afbeelding zit in het zakje

Hekje tbv: B, Pod en Curly Climber

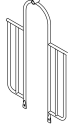

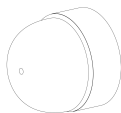

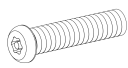


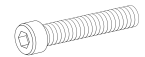
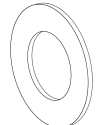
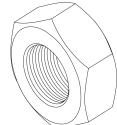
Hoofdafmetingen: 152x101cm

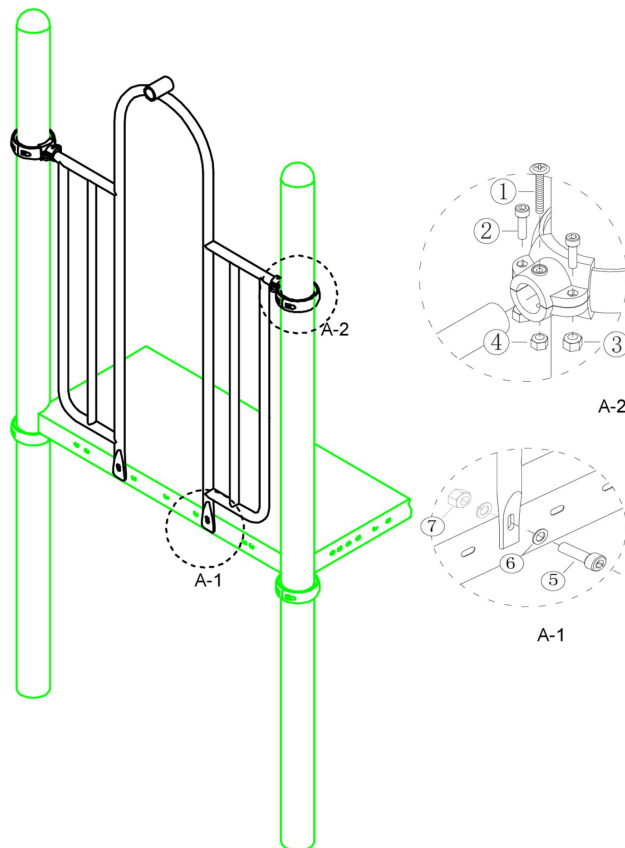


Hekje tbv: B, Pod en Curly Climber

STAP 1 van 1

Omschrijving: Bevestiging van het hek tussen de vloer/staander

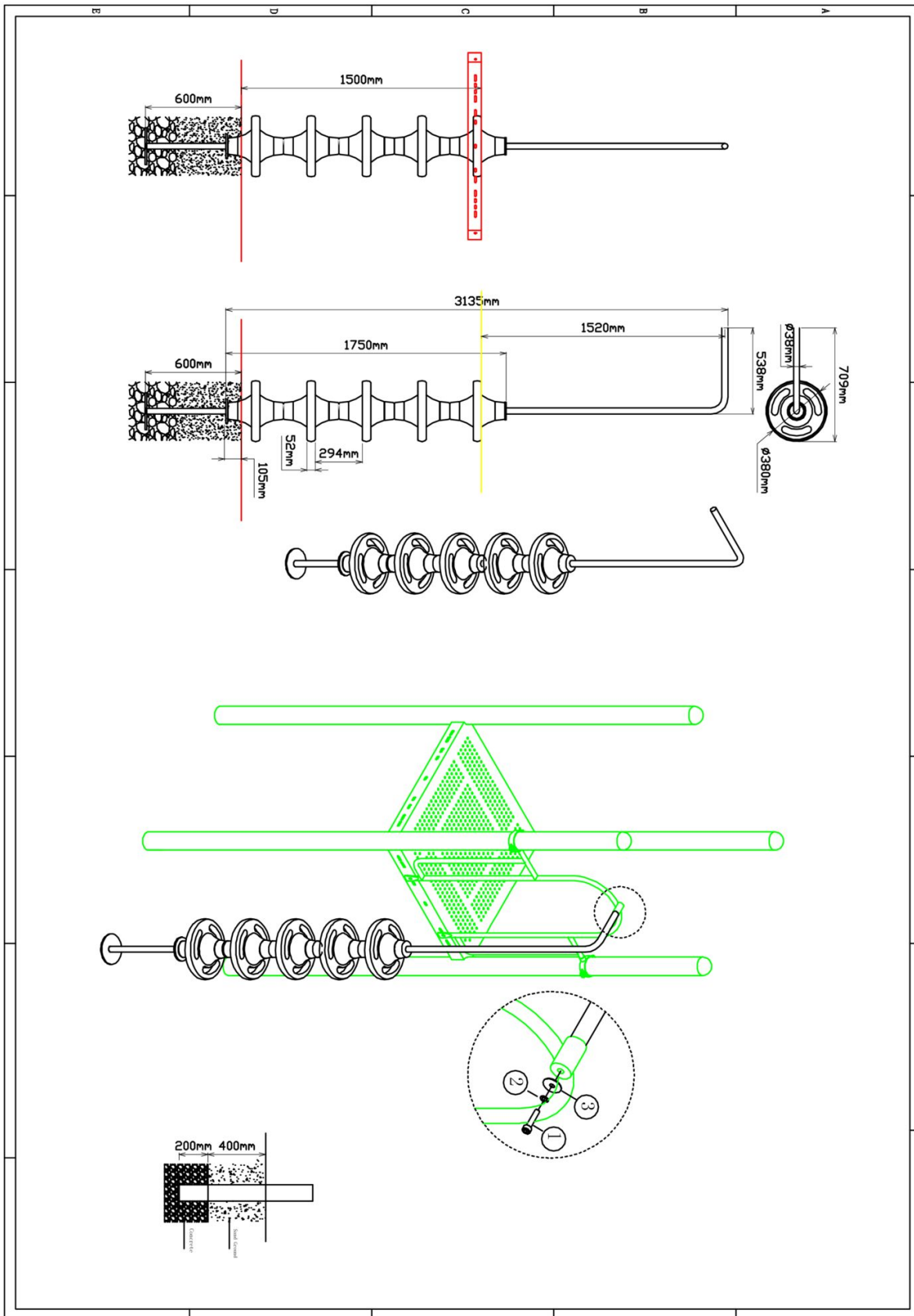
1 st. Hekje tbv: B, Pod en Curly Climber	2 st. Small clamp + ring	2 st. Afdekdop M10	2 st. Kruiskop M6X65
			
4 st. Torx M8X20	4 st. Lock Moer M8	2 st. Lock Moer M6	2 st. Bout M10X25
			
4 st. Ring M10 (middel)	2 st. Lock Moer M10		
			



Bevestigings materiaal is per zakje verpakt en bovenstaande afbeelding zit in het zakje

150cm Pod climber


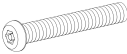
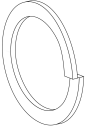
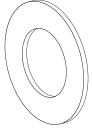
Hoofdafmetingen: 362x71cm

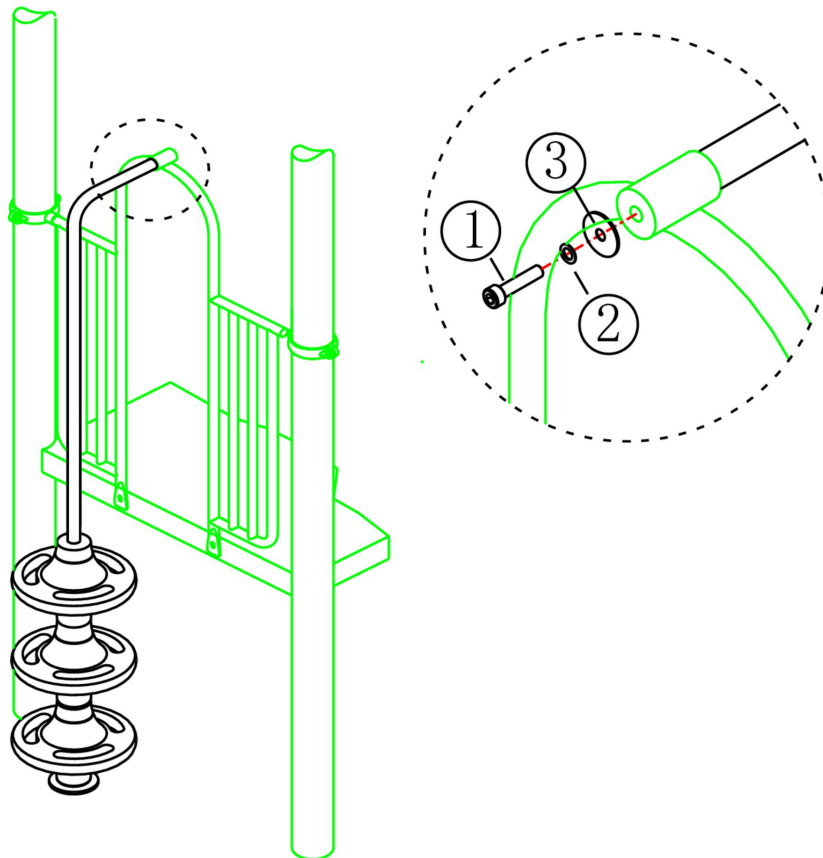


150cm Pod climber

STAP 1 van 1

Omschrijving: Bevestiging tussen hek en pod climber

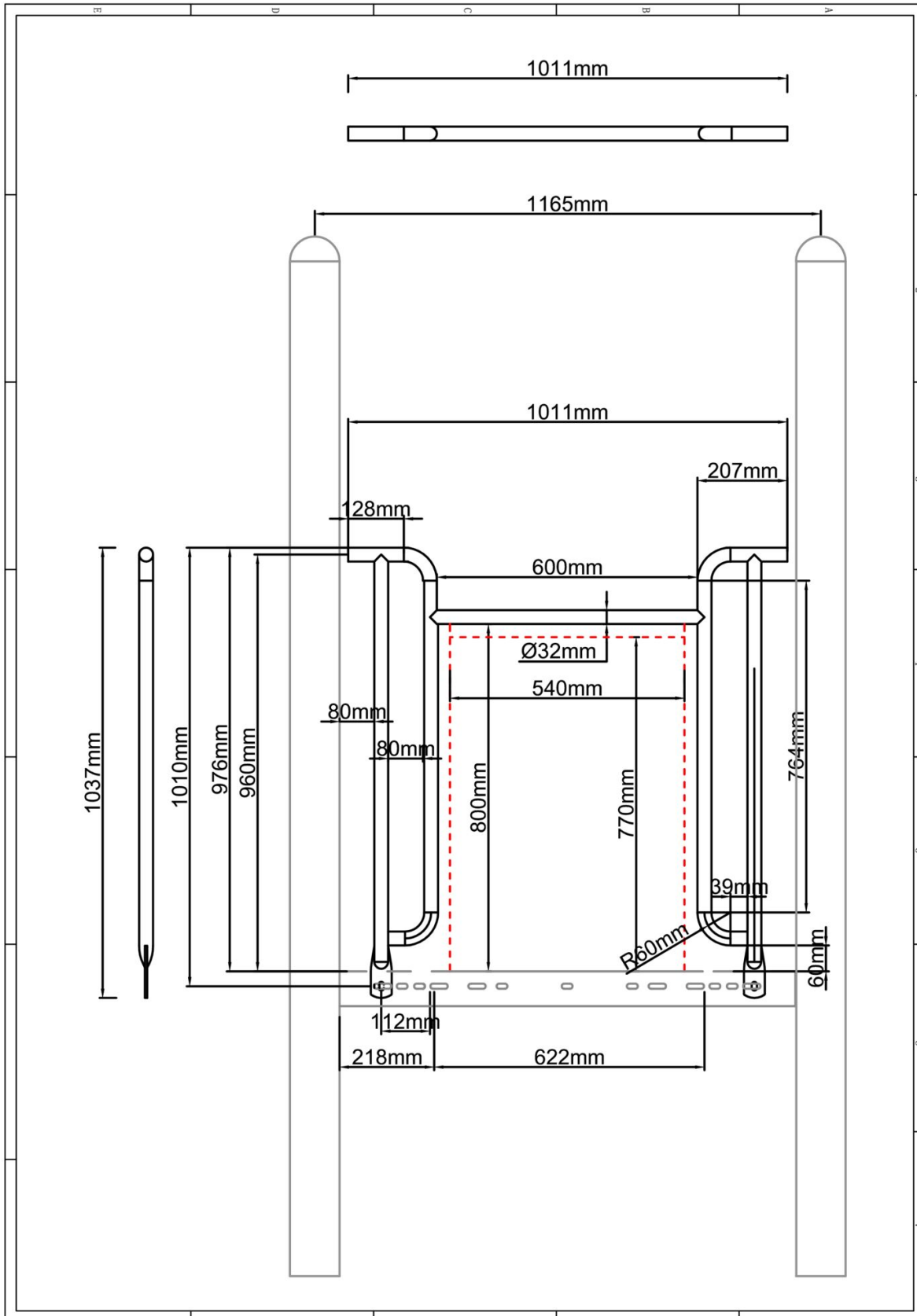
1 st. 150cm Pod climber	1 st. Torx M10X30	1 st. Veerring M10	1 st. Ring M10 (middel)
			



Bevestigings materiaal is per zakje verpakt en bovenstaande afbeelding zit in het zakje

Hek voor RVS glijbaan

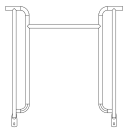

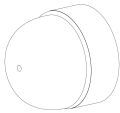

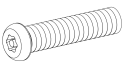
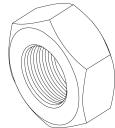
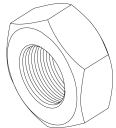
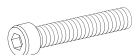
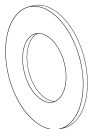
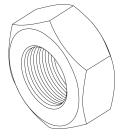
Hoofdafmetingen: 104x101cm

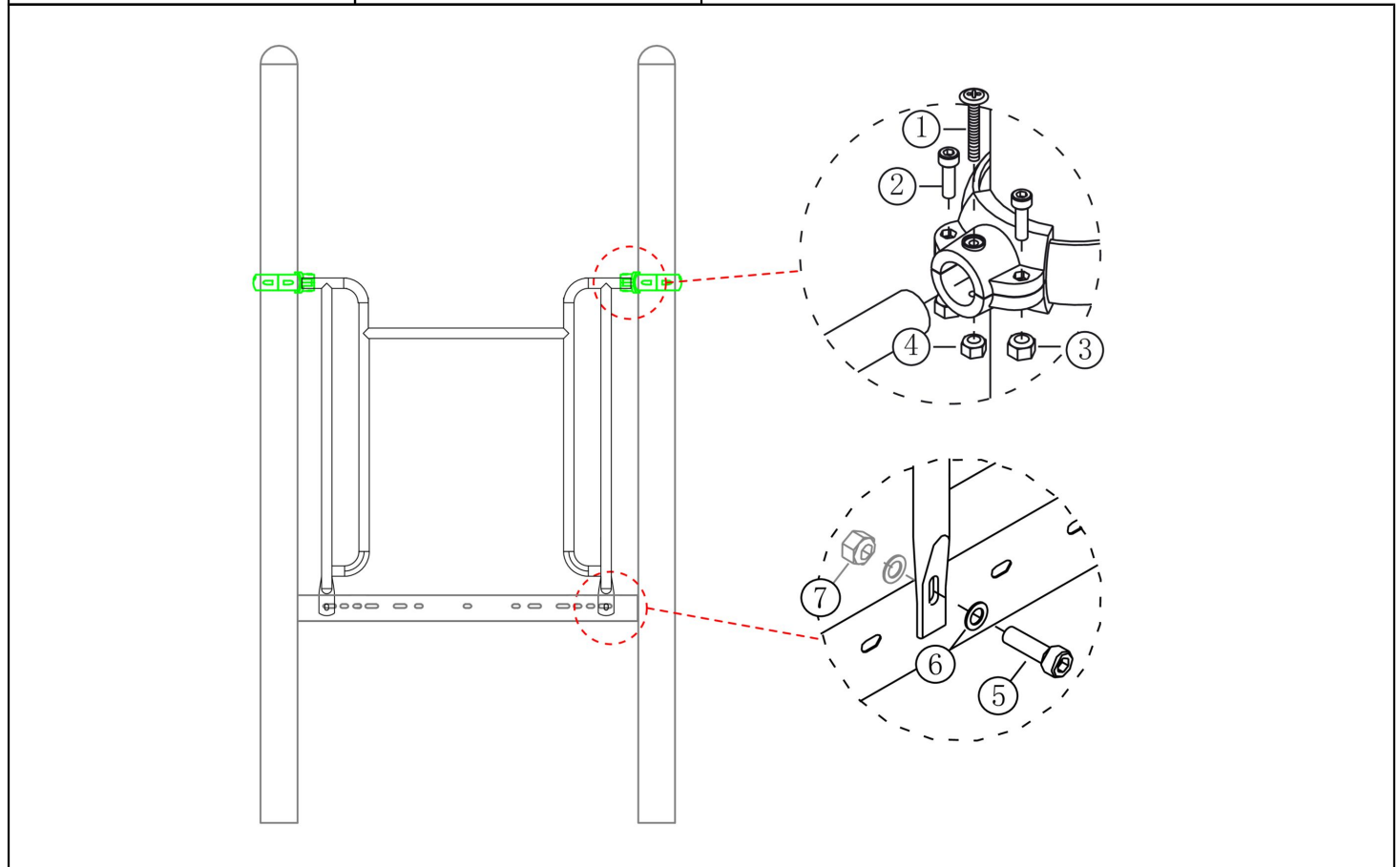


Hek voor RVS glijbaan

STAP 1 van 1

Omschrijving: Bevestiging tussen de vloer/staander en het hekje

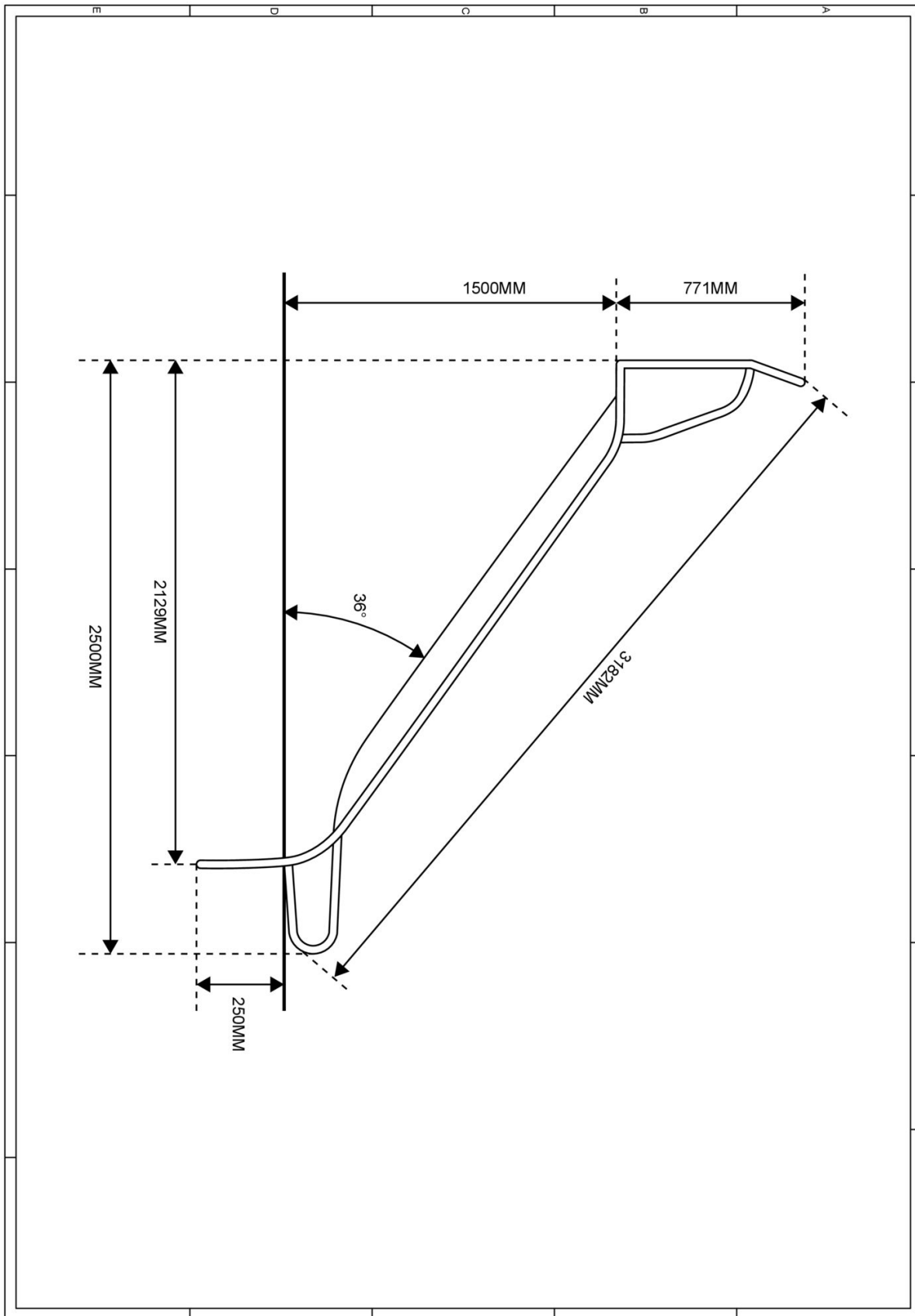
1 st. Hek voor RVS glijbaan	2 st. Small clamp + ring	2 st. Afdekdop M10	2 st. Kruiskop M6X65
			
4 st. Torx M8X20	4 st. Lock Moer M8	4 st. Lock Moer M6	2 st. Bout M10X25
			
4 st. Ring M10 (middel)	2 st. Lock Moer M10		
			



Bevestigings materiaal is per zakje verpakt en bovenstaande afbeelding zit in het zakje

RVS Glijbaan 150cm




Hoofdafmetingen: 250x221cm

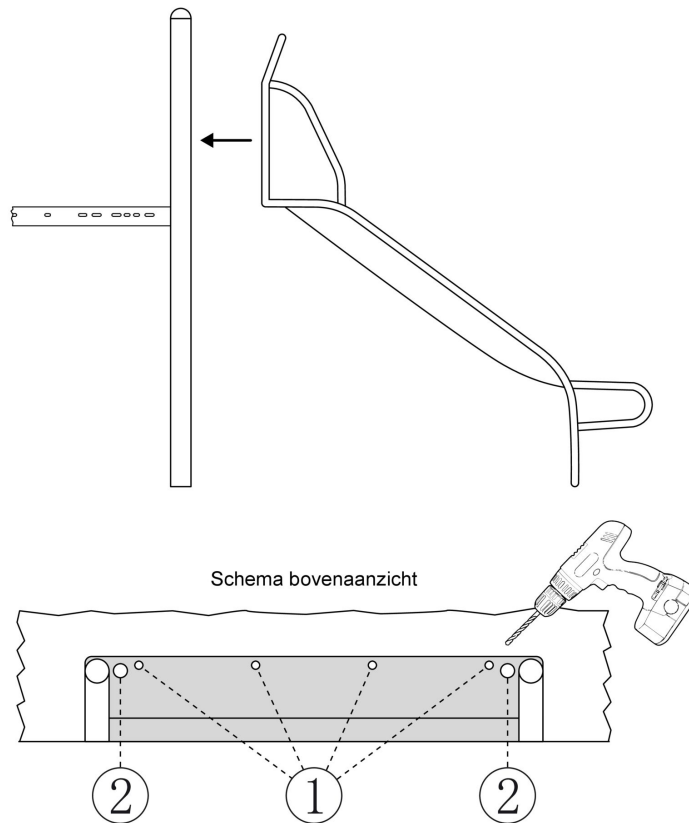


RVS Glijbaan 150cm

STAP 1 van 2

Omschrijving: Bevestigings gaten in de vloer boren volgens schema

1 st. Boormachine	1 st. Boortje 6,5mm	1 st. Boortje 12,5mm
		



Bevestigings materiaal is per zakje verpakt en bovenstaande afbeelding zit in het zakje

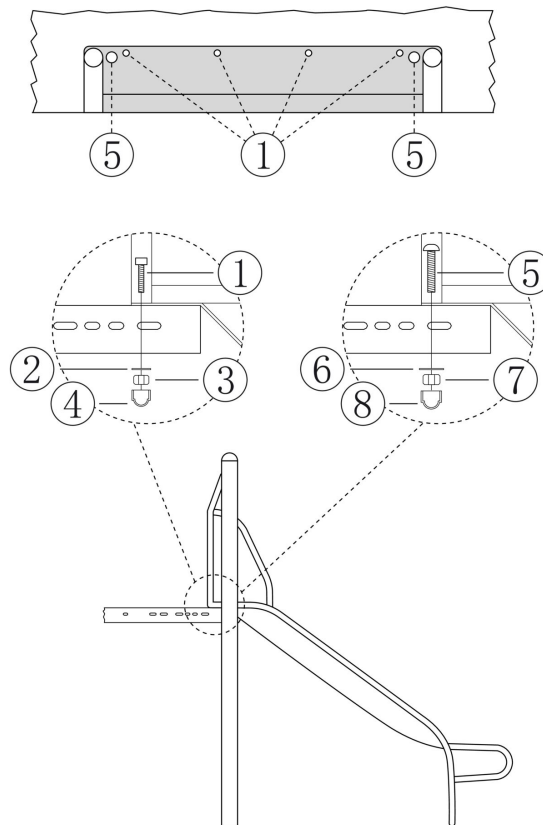
RVS Glijbaan 150cm

STAP 2 van 2

Omschrijving: Glijbaan op de vloer bevestigen met bijgeleverde montagepakket.

1 st. RVS Glijbaan 90cm			
4 st. Bout M6X20	4 st. Ring M6 (middel)	4 st. Lock Moer M6	4 st. Afdekdop M6
1	2	3	4
2 st. Slotbout M12X20	2 st. Ring M12 (middel)	2 st. Lock Moer M12	2 st. Afdekdop M12
5	6	7	8

Schema bovenaanzicht



Bevestigings materiaal is per zakje verpakt en bovenstaande afbeelding zit in het zakje